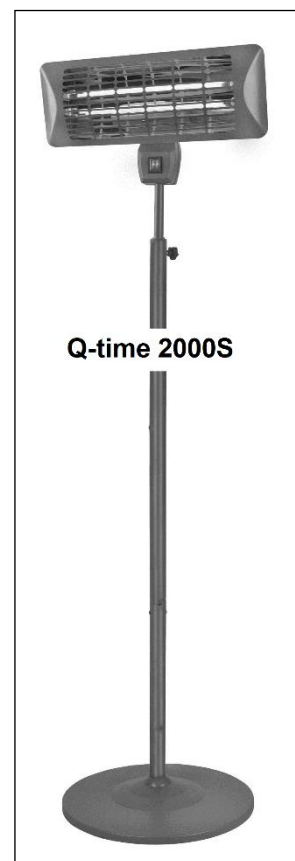
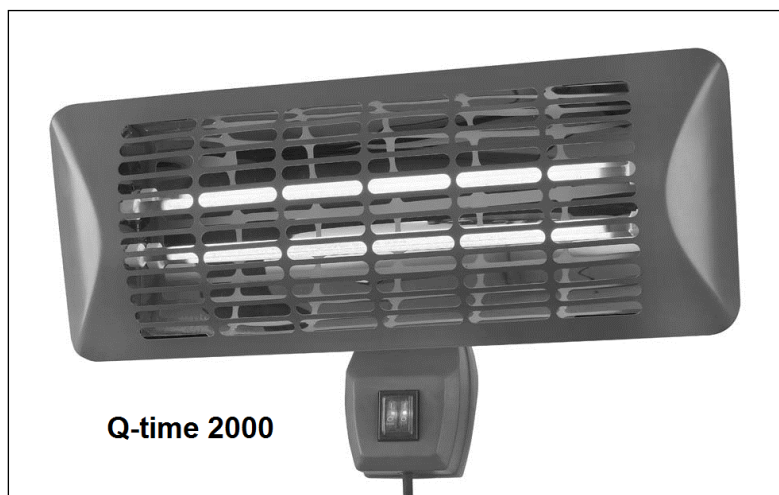


Gebruiksaanwijzing	(pag. 3)
Gebrauchsanleitung	(Seite 12)
Instruction manual	(page 20)
Manuel d'utilisation	(page 29)
Instruktionsbok	(sida 38)
Brugsanvisning	(side 46)
Návod k obsluze	(stránky 53)
Návod na použitie	(strana 62)
Brošură cu instrucțiuni	(pagină 70)



Q-time 2000 / 2000S

Art.nr. 334227

/ Art.nr. 334203

334210 (Swiss plug)

*Terrasstraler / Patioheater / Terrassenstrahler / Chauffage de terrasse /
Terrassevarmer / Terrassevärmer / Tepelný zářič na terasy / Terasový ohrievač /
Radiator pentru terase*

EUROM[®]
POWERFUL PRODUCTS



18-06-2019

Dank

Hartelijk dank dat u voor een Eurom apparaat hebt gekozen. U hebt daarmee een goede keus gemaakt! Wij hopen dat hij tot uw volle tevredenheid zal functioneren. Om het beste uit uw apparaat te halen is het belangrijk dat u deze gebruiksaanwijzing vóór gebruik aandachtig en in zijn geheel doorleest en ook begrijpt. Schenk daarbij speciaal aandacht aan de veiligheidsvoorschriften; die worden vermeld ter bescherming van u en uw omgeving!

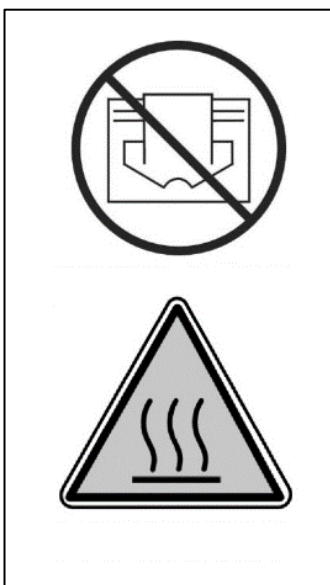
Bewaar de gebruiksaanwijzing vervolgens om het in de toekomst nog eens te kunnen raadplegen. Bewaar ook de verpakking: dat is de beste bescherming voor uw apparaat tijdens de opslag buiten het seizoen. En mocht u het apparaat ooit aan iemand anders overdragen, lever er dan de gebruiksaanwijzing de verpakking bij.

Wij wensen u veel plezier met de Q-time 2000!

Eurom
Kokosstraat 20
8281 JC Genemuiden (NL)
info@eurom.nl
www.eurom.nl

Deze gebruiksaanwijzing is met de grootst zorg samengesteld. Niettemin behouden wij ons voor deze handleiding op elk moment te optimaliseren en technisch aan te passen. De gebruikte afbeeldingen kunnen afwijken.

Symboolverklaring



Uw apparaat niet afdekken!

Pas op: heet oppervlak!

Technisch gegevens

	Q-time 2000	Q-time 2000S
Capaciteit	1000-2000W	1000-2000 W
Aansluitspanning	220-240V / 50Hz	220-240V / 50Hz
Beschermklasse	IP24	IP24
Lamp	Kwarts	Kwarts
Bereik	Max 14 m ²	Max 14 m ²
Model	Hangend aan wand	Staand op standaard
Zwenkbaar	± 35° ↓	360° ↔ ± 35°↓
Omkastig	metaal	metaal
Afmetingen	22 x 50 x 31 cm	22 x 50 x 200 cm
Gewicht	2,1 kg	9,5 kg

Belangrijke veiligheidswaarschuwingen

1. De terrasstraler mag uitsluitend worden aangesloten op 220-240V / 50Hz. geaard stopcontact. Aansluiting op een verkeerd voltage levert gevaar op doet de garantie vervallen!
2. De terrasstraler dient uitsluitend te worden gebruikt voor het doel waarvoor hij in oorsprong is bedoeld: het verwarmen van een terras of een daarmee vergelijkbare plaats. Gebruik hem dus niet om textiel te drogen! De terrasstraler is verder niet bedoeld voor zakelijk gebruik en niet voor de verwarming van gebouwen, kassen, schuren enz.
3. De verwarmingslampen zijn erg breekbaar; hanteer de terrasstraler dus met zorg. Voorkom stoten, vallen enz.
4. De terrasstraler dient conform de instructies in 'de installatie van de straler' (zie verderop) te worden geïnstalleerd.
5. De terrasstraler is krachtig en kan hele intense hitte voortbrengen. Wij adviseren u dan ook mensen (i.h.b. ouderen, baby's en hulpbehoevenden) en dieren niet aan de directe straling bloot te stellen.
6. De terrasstraler mag nooit worden geïnstalleerd of gebruikt in de onmiddellijke nabijheid van brandbare voorwerpen als gordijnen, meubels enz. Hij mag niet te dicht bij een stopcontact worden geplaatst en evenmin in een vochtige omgeving als een bad- of wasruimte, bij een zwembad enz.
7. Leid de kabel niet onder tapijt door, bedek hem niet met matten, lopertjes o.i.d. en houd de kabel buiten de looproute. Zorg ervoor dat er niet op getrapt wordt en er geen meubels op worden gezet.

Leid de kabel niet om scherpe hoeken en wind hem na gebruik niet te strak op!

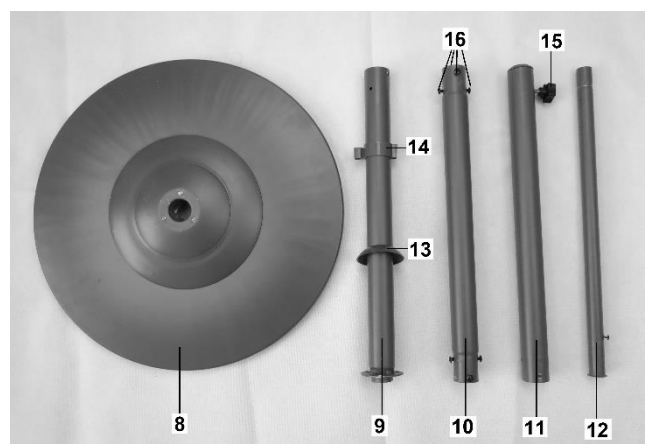
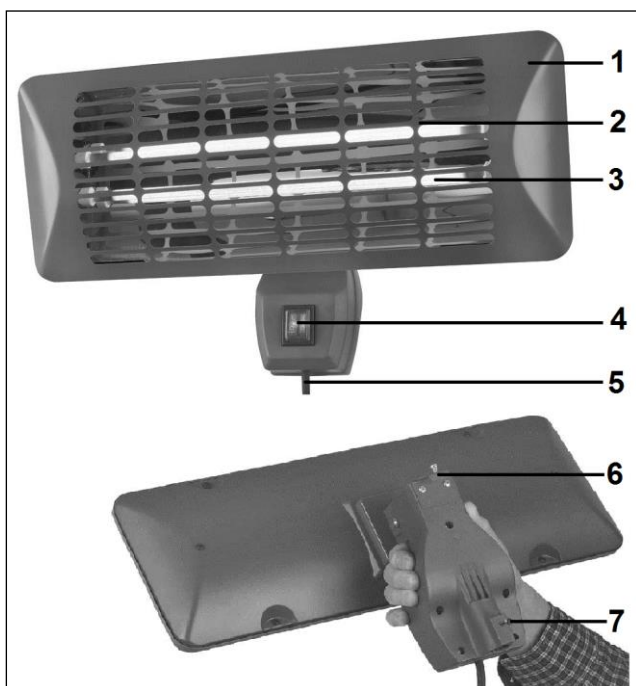
8. Gebruik de terrasstraler niet buiten bij vochtig weer!
9. Deze terrasstraler niet gebruiken met een programmaschakelaar, een tijd klok of enige andere voorziening die het apparaat automatisch inschakelt; dat levert brandgevaar op als de het apparaat afgedekt is of foutief opgesteld staat.
10. Dek de terrasstraler nooit af!
11. Voorkom dat de kabel in contact komt met hete delen van de terrasstraler.
12. Voorkom zo mogelijk het gebruik van een verlengsnoer. Als het toch nodig is een verlengkabel te gebruiken, dient deze een vermogen van minimaal 10A en 2000W te hebben. Als er een verlengsnoer wordt gebruikt dient u dat helemaal af te rollen.
13. Dompel de terrasstraler niet in wat voor vloeistof dan ook.
- 14. Voorzichtig! Bepaalde delen van dit product kunnen erg heet worden en verbrandingen veroorzaken. Bijzondere aandacht is geboden wanneer er kinderen of hulpbehoevende of kwetsbare personen aanwezig zijn. Raak het apparaat niet met blote huid aan.**
15. Steek nooit vingers, potloden of enig ander voorwerp door het rooster de terrasstraler in.
16. Het stralingshoofd (en m.n. het rooster) wordt heet tijdens gebruik. Niet aanraken voordat de terrasstraler is afgekoeld!
17. Zorg voor zorgvuldig toezicht wanneer dit apparaat wordt gebruikt in de aanwezigheid van kinderen, handelingsonbekwame personen of huisdieren. Kinderen, jonger dan 3 jaar dienen uit de buurt te worden gehouden, tenzij er continu toezicht op hen is. Kinderen, ouder dan 3 jaar maar jonger dan 8 jaar mogen het apparaat uitsluitend aan- of uitschakelen als het apparaat op zijn normale werkplek staat of geïnstalleerd is en wanneer er toezicht op hen wordt gehouden of wanneer zij instructies hebben ontvangen aangaande het op veilige wijze gebruiken van het apparaat en begrijpen welke gevaren eraan verbonden zijn. Kinderen, ouder dan 3 jaar maar jonger dan 8 jaar mogen niet de stekker in het stopcontact steken, niet het apparaat regelen of reinigen en er geen gebruikersonderhoud aan uitvoeren.
18. Dit apparaat kan door kinderen van 8 jaar en ouder en personen met verminderde fysieke, zintuiglijke of geestelijke vaardigheden of gebrek aan ervaring en kennis worden gebruikt wanneer er toezicht

op hen wordt gehouden of wanneer zij instructies hebben ontvangen aangaande het op veilige wijze gebruiken van het apparaat en begrijpen welke gevaren eraan verbonden zijn. Kinderen mogen niet met het apparaat spelen. Reiniging en gebruikersonderhoud mogen niet door kinderen zonder toezicht worden uitgevoerd.

19. Schakel de terrasstraler uit en neem de stekker uit het stopcontact voordat u hem verplaatst of schoonmaakt.
20. Probeer nooit zelf de terrasstraler te repareren.
21. Als de terrasstraler, de elektriciteitskabel of de stekker gerepareerd moeten worden, dient u de terrasstraler naar een erkend servicepunt te brengen. Reparaties door onbevoegden of wijzigingen aan het apparaat doen de garantie vervallen. Neem contact op met uw leverancier voor reparaties onder garantie.

Waarschuwing: Dit apparaat is **niet** uitgevoerd met een voorziening die de ruimtetemperatuur regelt of begrenst. Het apparaat mag niet in kleine ruimtes worden gebruikt waar zich personen bevinden die niet zelfstandig de ruimte kunnen verlaten, tenzij er continu toezicht gewaarborgd is.

Beschrijving



Voorzijde hoofd

1. Omkasting straler
2. Rooster
3. Kwarts lamp (2x)
4. Bedieningsschakelaar (2x)
5. Elektrokabel met stekker

Achterzijde hoofd

6. Beugeltje
7. Ophangschroef

Standaard (alleen S-uitvoering)

8. Voet
9. Standaard, onderste deel
10. Standaard, middelste deel
11. Standaard, bovenste deel
12. Standaard, verstelbaar deel
13. Beschermkapje
14. Kabelgeleider
15. Zwarte borgschroef
16. Fixatieschroefjes standaard

Voor de muurmontage wordt een muursteen, pluggen en schroeven meegeleverd (niet afgebeeld).

Installatie van de terrasstraler

Verwijder voor de installatie al het verpakkingsmateriaal (incl. het schok dempende materiaal rond de lamp) en controleer het apparaat, de elektrokabel en de stekker op tekenen van beschadiging.

Kies zorgvuldig de juiste plaats om uw infraroodstraler te installeren.

Controleer voor bevestiging of de minimum veiligheidsafstanden tot de omgeving op de gekozen plaats worden gerespecteerd:

Minimumafstand laagste punt straler – vloer: 1,8 meter

Minimumafstand straler – bestraald object: 1 meter

Minimumafstand bovenzijde straler – onbrandbaar plafond: 0,3 meter

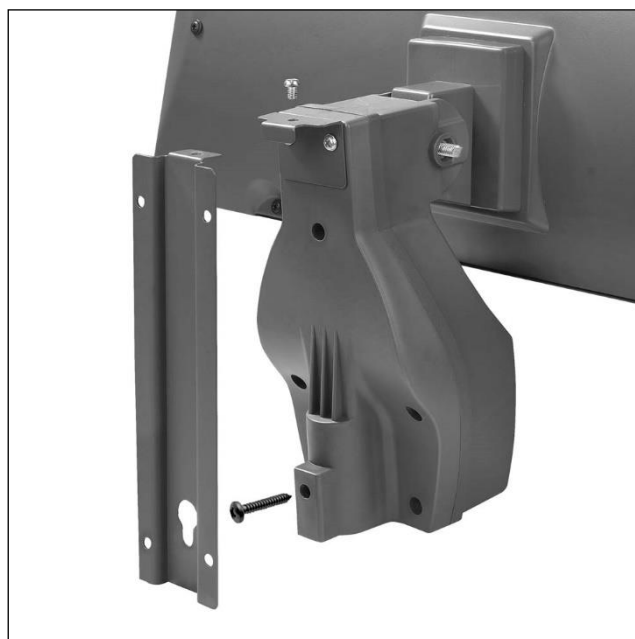
Minimumafstand bovenzijde straler – tentzeil, parasol enz.: 0,35 meter

Minimumafstand zijkant straler – wanden, obstakels, objecten: 0,5 meter

Als u het apparaat buiten ophangt, let er dan op dat hij niet in de volle wind hangt.

Muurmontage

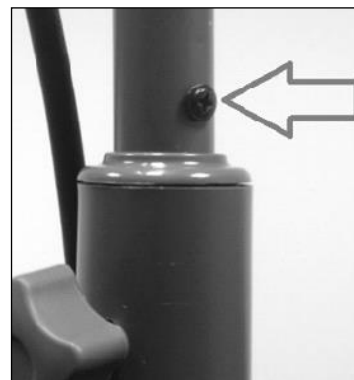
- De omkasting van de straler (1) dient zich minimaal 30 cm van het plafond, 50 cm van zijmuren en 1.80 meter boven de vloer te bevinden.
- De terrasstraler dient aan een stevige muur van steen of cement te worden bevestigd. Bevestiging aan muren van hout of andere brandbare materialen is verboden! Bevestig hem met gebruikmaking van het bijgeleverde muursteen; gebruik geen andere steuntjes of bevestigingen!



- Boor op de juiste afstand vier gaten voor de pluggen en bevestig de muursteen d.m.v. de schroeven aan de muur. Het gebogen deel van het plaatje dient zich bovenaan-, en het 'sleutelgat' dient zich aan de onderkant van de steun te bevinden. De muursteen moet volkomen horizontaal zitten.
- Bevestig het beugeltje (6) met de 2 meegeleverde schroefjes op de terrasstraler, zoals op de afbeelding.
- Draai de ophangschroef (7) in het daarvoor bestemde gat aan de achterzijde van de terrasstraler, tot hij max. 5 mm. uitsteekt (zie afb.)
- Hang de straler aan de muursteen. Het beugeltje aan de achterzijde van de stralerkast moet in het gebogen deel van de muursteen vallen; de ophangschroef (7) moet in het ronde deel van het 'sleutelgat' van de muursteen worden geplaatst en naar beneden worden geduwd, tot de terrasstraler stevig hangt. Borg het geheel met een boutje door de beide beugeltjes, zie afb.
- Controleer of de terrasstraler onwrikbaar en geheel horizontaal op zijn plaats hangt voordat u hem in gebruik neemt.

Montage van de standaard (alleen S-uitvoering)

- Plaats het onderste deel van de standaard (9, met het bevestigingsplaatje) op de voet (8), zodanig dat de schroefgaten over elkaar heen vallen. Keer de voet om en schroef het onderste deel van de standaard vanaf onderkant voet vast met het plaatje en de borgmoer, zie afb. Zet de voet weer rechtop. Steek 3 boutjes door de dubbele gaten en draai ze goed vast. Plaats het beschermkapje over de schroefaansluiting.
- Schuif het verstelbare, smallere deel van de standaard (12) helemaal van onderaf door het bovenste standaarddeel (11) tot het er bovenaan weer uitkomt (verbreding onderaan). Fixeer het verstelbare deel stevig met de zwarte borgschroef (15) die zich bovenaan het bovenste deel van de standaard bevindt.
- Steek het middelste deel van de standaard (10) in het onderste deel (9), schroefgaten op schroefgaten. Bevestig het op z'n plaats met vier fixatieschroefjes. Op dezelfde wijze bevestigt u het bovenste deel van de standaard (11, met daarin het verstelbare deel) over het middelste deel.
- Schroef de extra zwart-gekleurde schroef (meegeleverd) in het verstelbare deel van de standaard, zodat deze niet meer in het bovenste deel kan schuiven (om het verstelbare deel vast te zetten).
- Draai de ophangschroef (7) bijna helemaal los. Plaats het hoofd van de terrasstraler over de top van het verstelbare standaarddeel, zodanig, dat de ophangschroef precies in de uitholling van de standaard valt. Draai de schroef nu goed vast. De elektrokabel kan worden vastgezet in de kabelhouders aan de standaard.



- Controleer of alle aansluitingen onwrikbaar vast zitten en de terrasstraler in zijn geheel stevig op z'n plaats staat voordat u hem in gebruik neemt.
- De terrasstraler dient op tenminste 1 meter afstand van de dichtstbijzijnde muur te worden geplaatst. De kast met stralingslampen dient zich minstens 30 cm. van een plafond en 1.80 meter boven de grond te bevinden. De terrasstraler moet stevig en stabiel staan op een effen, volkomen horizontale ondergrond.

Standaard

De standaard die bij de Q-Time 2000S wordt geleverd is multifunctioneel. In de top van het smalle standaarddeel bevindt zich een schroefdraad; een passende schroef met zwarte dop wordt meegeleverd. Zo kunt u bijv. ook een lamp op de standaard monteren, zie afb.



Werking van de terrasstraler

- Het hoofd van de terrasstraler kan ongeveer 35° kantelen; zet het op de gewenste stand.
- Bij de S-uitvoering kan de hoogte van de het verwarmingshoofd worden bijgesteld door de zwarte borgschroef (15) op het bovenste standaarddeel los te draaien en het verstelbare standaarddeel wat in- of uit het bovenste standaarddeel te trekken/duwen. Draai de schroef tenslotte weer stvig vast. Het stralingshoofd dient zich te allen tijde minimaal 180 cm. boven de vloer te bevinden.
- Controleer of er aan alle veiligheidsvoorschriften is voldaan.
- Steek de stekker in het stopcontact (220-240V / 50Hz).
- Door nu één van de beide bedieningsschakelaars in te drukken (I ingedrukt) stelt u de terrasstraler in werking op half vermogen (1000W). Door ook de andere schakelaar in te drukken schakelt u ook de tweede lamp in en werkt het apparaat op vol vermogen (2000W). Door de schakelaars terug te drukken (O ingedrukt) schakelt u de lampen weer uit.
- De terrasstraler heeft geen thermostaat en blijft warmte afgeven totdat hij wordt uitgeschakeld. Houdt de terrasstraler altijd in de gaten wanneer hij ingeschakeld is!
- Neem de stekker uit het stopcontact wanneer de terrasstralen niet in gebruik is.



Omvalbeveiliging

De Q-Time 2000S is uitgevoerd met een omvalbeveiliging. Mocht hij dus ondanks uw voorzorgsmaatregelen toch een keer vallen dan schakelt hij automatisch uit. Neem in dat geval onmiddellijk de stekker uit het stopcontact.

Controleer de terrasstraler nauwkeurig op beschadigingen en zet hem weer rechtop. Stel een beschadigd apparaat nooit in werking maar biedt het ter controle en/of reparatie aan bij uw dealer of een erkend servicepunt!

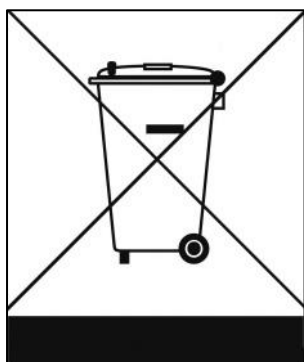
Wanneer u geen beschadigingen constateert schakelt u de terrasstraler uit, steekt u de stekker weer in het stopcontact en stelt u het apparaat weer in werking. Houd de terrasstraler het eerste kwartier nauwkeurig in het oog; doen zich alsnog storingen voor, schakel hem dan onmiddellijk uit en biedt hem ter reparatie aan bij uw dealer/servicepunt.

Reiniging

Schakel de terrasstraler altijd uit, laat de terrasstraler afkoelen en neem de stekker uit het stopcontact voordat u de terrasstraler schoonmaakt. Maak de terrasstraler schoon met een vochtige doek en zo nodig een beetje reinigingsmiddel. Gebruik nooit bijtende of schurende schoonmaakmiddelen!

Na een gebruikperiode kan zich stof en vuil verzamelen achter het rooster (2). Dit kunt u met een dun, zacht borsteltje en een stofzuiger heel voorzichtig proberen te verwijderen. Gebruik nooit luchtdruk (compressor!) want dit kan de lampen of de reflector beschadigen. Vermijd de lampen aan te raken.

Verwijdering



Binnen de EU betekent dit symbool dat dit product niet met het normale huishoudelijke afval mag worden afgevoerd. Afgedankte apparaten bevatten waardevolle materialen die hergebruikt kunnen en moeten worden, om het milieu en de gezondheid niet te schaden door ongereguleerde afvalinzameling. Breng afgedankte apparatuur daarom naar een daarvoor aangewezen inzamelpunt of wend u tot het bedrijf waar u het apparaat gekocht hebt. Zij kunnen er voor zorgen dat zoveel mogelijk onderdelen van het apparaat hergebruikt worden.

CE-verklaring

Ondergetekende: Eurom, Kokosstraat 20, 8281JC Genemuiden-NL verklaart hierbij dat het onderstaande product

Product: **Terrasstraler**
bekend onder het merk: **Eurom**
types: **Q-Time 2000 en 2000S**
voldoet aan de eisen van de onderstaande normen:

LVD 2014/35/EU

EN 60335-1:2012+A11:2014
EN 60335-2-30:2009+A11:2012
EN 62233:2008

EMC 2014/35/EU

EN 55014-1:2017
EN 55014-2:2015
EN 61000-3-2:2014
EN 61000-3-3:2013

RoHS 2011/65/EU&(EU)2015/863

Genemuiden, 18-06-2019
W.J. Bakker, alg. dir.



A handwritten signature in black ink, consisting of several horizontal strokes and a vertical line, with the name 'Bakker' written below it.

Thank you

Thank you very much for choosing for a Eurom device. You have made a good choice! We hope you will be satisfied about its functioning.

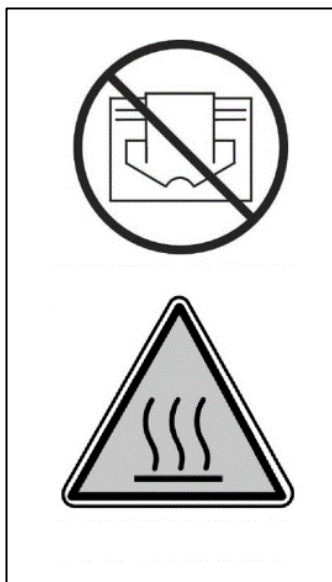
To get maximum profit from your panel, it is important to read this manual attentive and totally before use, and to understand what is written. Read especially the safety instructions: they are there to protect you and your environment. Keep the manual in a safe place for future reference. Store also the package: that is the best protection for your heater in times of no-use. And if you at any time pass the appliance on, pass on the manual and package too.

We wish you a lot of fun with the Q-Time 2000!

Eurom
Kokosstraat 20
8281 JC Genemuiden (NL)
info@eurom.nl
www.eurom.nl

This manual has been compiled with the utmost care. Nevertheless, we reserve the right to optimize this manual at any time and to adjust it technically. The images used may differ.

Symbol statement



Do not cover your device!

Be careful: hot surface!

Technical details

	Q-Time 2000	Q-Time 2000S
Heat output	1000-2000 W	1000-2000 W
Voltage	220-240V / 50Hz	220-240V / 50Hz
Protection class	IP24	IP24
Lamp	Quartz	Quartz
Reach	Max 14 m ²	Max 14 m ²
Model	Hanging at te wall	Standing on a standard
Oscillatable	± 35° ↑	360° ↔ ± 35°↑
House	metal	metal
Dimensions	22 x 50 x 31 cm	22 x 50 x 200 cm
Weight	2,1 kg	9,5 kg

Important safety warnings

1. The patio heater may only be connected to a 220-240V / 50Hz, earthed socket. Connection to the incorrect voltage is hazardous and will invalidate the guarantee!
2. The patio heater must be exclusively used for the function for which it is designed, i.e. heating a patio or a similar location. Do not use it to dry textiles! The patio heater is not meant to be used commercially and is not to be used to heat buildings, greenhouses, sheds, etc.
3. The heating lamps are fragile so handle the patio heater with care. Avoid knocking the device, letting it fall etc.
4. The patio heater must be installed according to the instructions set out under 'installing the heater' (see later).
5. The patio heater is powerful and emits intense heat. We recommend that people (particularly the elderly, babies and the infirm) and animals are not exposed to direct heat.
6. The patio heater may not be installed or used in the immediate vicinity of flammable objects such as curtains, furniture etc. It may not be located too close to a socket and should not be used in a damp area such as a bath/shower room, by a swimming pool etc.
7. Do not run the cord underneath carpeting; do not cover it with mats, carpet strips, or similar and make sure it is not placed in any passageways. Make sure the cord cannot be stepped on and that no furniture is placed on top of it. Do not lead the cord around sharp corners and do not roll it up too tightly after use!

8. Do not use the patio heater outdoors during wet weather!
9. Do not use this heater with a programmer, timer or any other device that switches the heater on automatically, since a fire risk exists if the heater is covered or positioned incorrectly.
10. Never cover the patio heater!
11. Prevent the cable coming into contact with the hot elements of the patio heater.
12. If possible, avoid the use of an extension cable. If an extension cable has to be used, it must have a capacity of at least 10A and 2000W. If you use an extension cable, it must be unrolled completely.
13. Never immerse the patio heater in any fluids.
- 14. Some parts of this product can become very hot and cause burns. Particular attention has to be given where children and vulnerable people are present. do not let bare skin come into contact with hot surfaces.**
15. Never stick your fingers, pencils or any other object into the patio heater grille.
16. The heating element (and particularly the grille) gets hot during use. Do not touch this part of the device until the patio heater has cooled down!
17. Close supervision is necessary if the product is used near children or incapacitated persons. Close supervision is necessary if the product is used near children or incapacitated persons. Children of less than 3 years should be kept away unless continuously supervised. Children aged from 3 years and less than 8 years shall only switch on/off the appliance provided that it has been placed or installed in its intended normal operating position and they have been given supervision or instruction concerning use of the appliance in a safe way and understand the hazards involved. Children aged from 3 years and less than 8 years shall not plug in, regulate and clean the appliance or perform user maintenance.
18. This appliance can be used by children aged from 8 years and above and persons with reduced physical, sensory or mental capabilities or lack of experience and knowledge if they have been given supervision or instruction concerning use of the appliance in a safe way and understand the hazards involved. Children shall not play with the appliance. Cleaning and user maintenance shall not be made by children without supervision.

19. Switch the patio heater off and unplug before moving or cleaning.
20. Never try to repair the patio heater yourself.
21. If the patio heater, the electricity cable or the plug needs to be repaired, take the device to a recognised service point. Repairs by unauthorised individuals or modifications made to the device will invalidate the guarantee. Contact your supplier for repairs under guarantee.

Attention! This heater is not equipped with a device to control the room temperature. Do not use this heater in small rooms when they are occupied by persons not capable of leaving the room on their own, unless constant supervision is provided.

Description

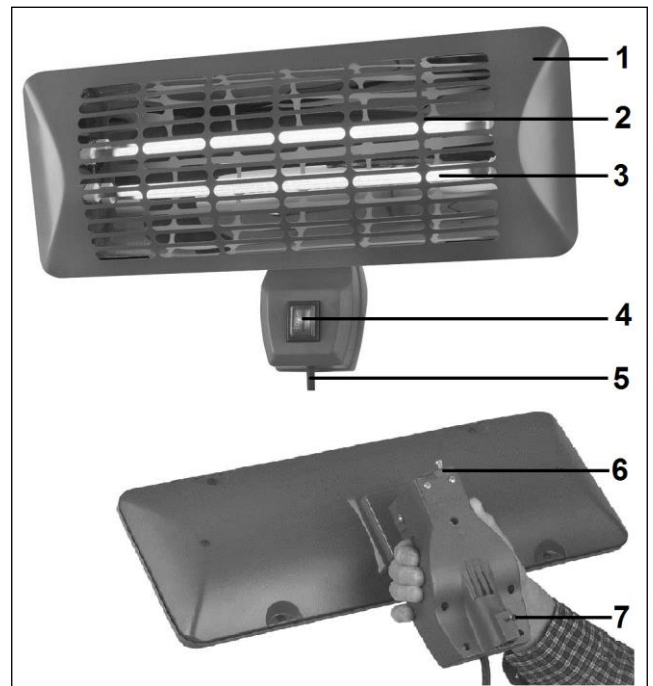
Front heating element:

1. Heater housing
2. Grille
3. Quartz lamp (2x)
4. Operating switch (2x)
5. Electrical cable with plug

Back of heating element:

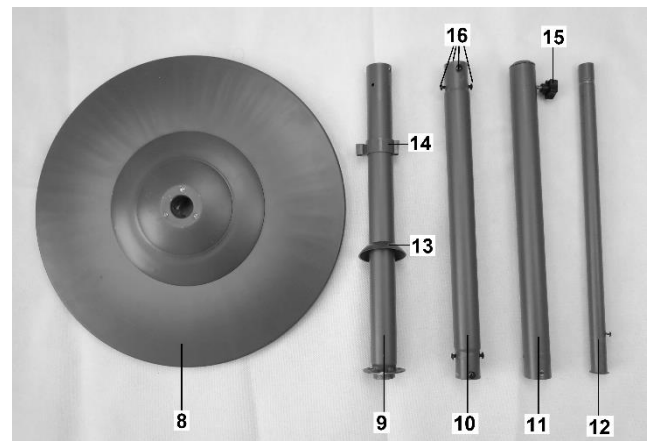
6. Bracket (for hanging the patioheater)
7. Hanging screw

A wall bracket, plugs and screws (not illustrated) are supplied for wall mounting



Standard (only S version):

8. Base
9. Stand, bottom section
10. Stand, middle section
11. Stand, top section
12. Stand, adjustable section
13. Protective cover
14. Cable guide
15. Black locking screw
16. Fixing screws for stand



Installing the heater

Remove all package material (including the shock absorbing material around the bulb) before installing the heater and check the appliance, supply cord and the plug for signs of damage.

Carefully choose the right place to install your heater.

Before fastening, check that the minimum safe distances between the surroundings and the chosen location are respected:

Minimum distance lowest point of heater – floor: 1,8 metres

Minimum distance heater – heated object: 1 metre

Minimum distance top heater – fire-resistant ceiling: 0.3 metres

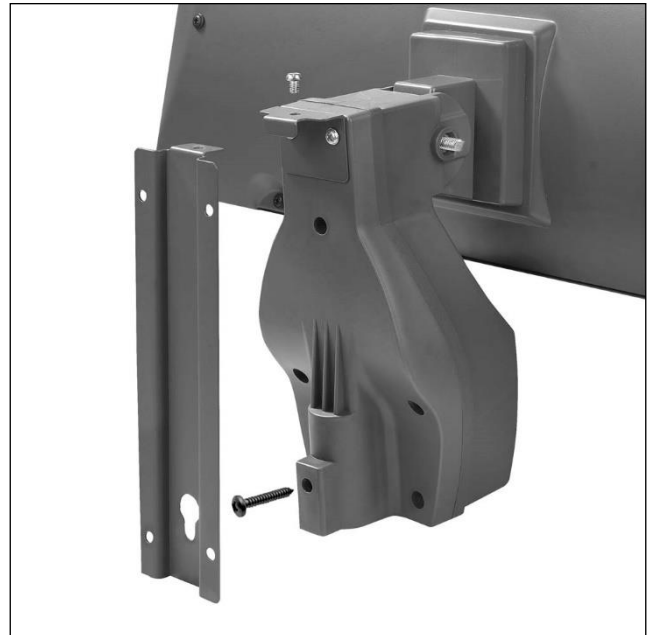
Minimum distance top heater – tent tarpaulin, parasol etc.: 0.35 metres

Minimum distance side heater – walls, obstacles, objects: 0.5 metres

If you suspend the device outside, ensure that it is protected from the wind.

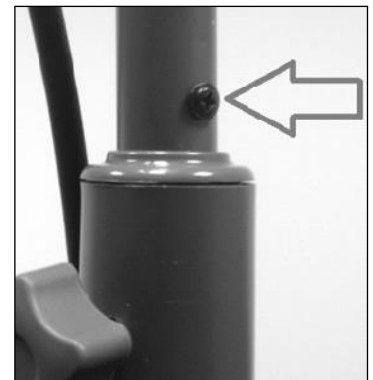
Wall mounting

- The housing of the heater (1) must be at least 30 cm from the ceiling, 50 cm from side-walls and 1.80 m above the floor.
- The patio heater must be affixed to a sturdy wall made of stone or cement. Never attach to walls made of wood or other flammable material! Attach using the bracket supplied; do not use any other supports or attachments!
- Drill four holes in the correct places for the plugs and attach the wall bracket to the wall using the screws. The curved part of the plate must be uppermost and the 'keyhole' must be located at the bottom of the support. The wall bracket must be horizontal.
- Attach the bracket (6) using the two small screws on the patio heater, as shown.
- Turn the hanging screw (7) into the corresponding hole on the side of the patio heater, until it protrudes a maximum of 5 mm (see diagram).
- Hang the heater onto the wall support. The bracket at the back of the heater unit must fall into the curved part of the wall support; the hanging screw (7) must be placed into the round part of the 'keyhole' on the wall support and then pushed gently downwards until the patio heater is firmly affixed. Secure this with a bolt through both brackets (see diagram).
- Check that the patio heater is attached firmly and fully horizontally before use.



Assembling the stand (only S version)

- Place the bottom section of the stand (9, with the fastening plate) on the base (8), in such a way that the screw holes are aligned. Turn the foot over and screw the lower section of the stand from below with the plate and the locking nut (see diagram). Turn the base the right way up. Insert the 3 bolts through the double holes and tighten them firmly. Place the protective cover over the screw connection.
- Slide the adjustable, narrow section of the stand (12) from below through the top section of the stand (11), until it comes out again at the top (widening at the base). Secure the adjustable section using the black locking screw (15) that is located at the top of the top section of the stand.
- Push the centre section of the stand (10) into the lower section (9), screw-hole to screw-hole. Secure with four fixing screws. In the same way, secure the upper section of the stand (11, with the adjustable part inside) over the central section.
- Screw the extra black colored screw (supplied) into the adjustable section of the stand so that it cannot, so that it cannot slide into the upper section (to secure the movable pipe).
- Then undo the hanging screw (7) almost entirely. Place the top of the patio heater over the top of the adjustable stand section so that the hanging screw falls precisely into the recess on the stand. Now tighten the screw firmly. The electrical cable can be secured in the cable holders on the stand.
- Check that all connections are completely secure and that the terrace heater is securely positioned before using it.
- The terrace heater must be placed at a distance of at least 1 metre from the nearest wall. The box with the radiator lights must be at least 30 cm from a ceiling and 1.80 metres above the ground. The terrace heater must be placed firmly on an even and completely horizontal surface.



Stand Q-Time 2000S

The stand that is supplied with the Q-Time 2000S is multifunctional. In the top of the narrow stand section, there is a threaded section; a suitable screw with a black top is also supplied. You can, therefore, also mount a lamp on the stand (see diagram).



Patio heater functions

- The top of the patio heater can tilt to around 35°; set it to the position you prefer.
- The height of the heater top can be adjusted with the S-system. The black locking screw (15) on the upper stand section must be undone and the adjustable stand section can be pushed in/out of the upper section. Then tighten the screw up firmly. The heater head must always be kept at least 180 cm above the floor.
- Check that all of the safety requirements have been fulfilled.
- Now insert the plug into the socket (220-240V-50Hz).
- By pressing one of the two operating switches (I pressed), you can set the patio heater to half power (1000W). By pressing the other switch in too, you can also switch the second light on and the device works at full power (2000W). Switch off the lamps by pressing the switches again (O pressed).
- The patio heater does not have a thermostat and continues to give out heat until it is switched off. Always keep a close eye on the patio heater when it is switched on!
- Remove the plug from the socket when the patio heater is not in use.



Fall protection

The Q-Time 2000S is equipped a fall safeguard. It will automatically switch off if, despite the precautionary measures you have taken, the device falls over.

In this event, unplug the device immediately.

Always check the patio heater carefully for damage, then put it upright again.

Never use a damaged device but take it to your dealer or a recognised service point to be checked and/or repaired.

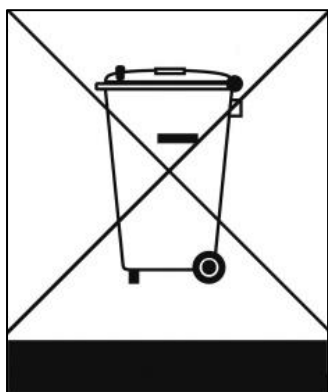
If you cannot find any damage, switch the patio heater off, insert the plug into the socket and put the device on again. Monitor the patio heater closely for the first fifteen minutes; if any defects occur, unplug immediately and take it to your dealer/service point to be repaired.

Cleaning

Always switch the patio heater off, allow the patio heater to cool down and unplug before cleaning. Clean using a damp cloth and, if necessary, a little cleaning fluid. Never use corrosive or abrasive cleaning agents!

After a while, dust and debris may gather behind the grille (2). You can try to remove this carefully using a thin, soft brush and a vacuum cleaner. Never use a compressor as this could damage the lamps or the reflector. Avoid touching the lamps.

Removal



In the EU this symbol indicates that this product may not be disposed of as ordinary household waste. Old equipment contains valuable materials, suitable for recycling. These materials should be made suitable for reuse in order to prevent any adverse effects to health and the environment caused by unregulated waste collection. Therefore, please make sure that you bring old equipment to a designated collection point. Alternatively, contact the original supplier, who can make sure that as many of the components as possible can be recycled.

CE-declaration

Undersigned: Eurom, Kokosstraat 20, 8281 JC Genemuiden-NL declares that the product below

product:

Patio heaters

known under the brand:

Eurom

types:

Q-Time 2000 and 2000S

fulfils the requirements of the norms below:

LVD 2014/35/EU

EN 60335-1:2012+A11:2014

EN 60335-2-30:2009+A11:2012

EN 62233:2008

EMC 2014/35/EU

EN 55014-1:2017

EN 55014-2:2015

EN 61000-3-2:2014

EN 61000-3-3:2013

RoHS 2011/65/EU&(EU)2015/863

Genemuiden, 18-06-2019

W.J. Bakker, alg. dir.

Dank

Herzlichen Dank, dass Sie sich für eine Eurom Gerät entschieden haben. Sie haben damit eine gute Wahl getroffen! Wir hoffen, dass sie zu Ihrer vollen Zufriedenheit funktioniert.

Um Ihren Gerät optimal zu nutzen, ist es wichtig, dass Sie dieses Handbuch vor der Nutzung aufmerksam und komplett lesen und auch verstehen. Achten Sie dabei besonders auf die Sicherheitsvorschriften, die zu Ihrem persönlichen Schutz und zum Schutz Ihrer Umgebung genannt werden.

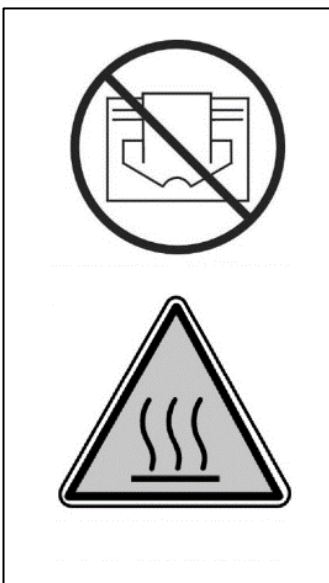
Außerdem empfehlen wir Ihnen, dieser Handleitung aufzubewahren, um es bei Bedarf in Zukunft noch einmal konsultieren zu können. Bewahren Sie auch die Verpackung. Sie ist der beste Schutz für Ihren Gerät, wenn Sie das Gerät außerhalb der Saison lagern. Und sollten Sie das Gerät irgendwann weitergeben legen Sie die Handleitung und die Verpackung bei.

Wir wünschen Ihnen viel Vergnügen mit Ihrer Q-Time 2000!

Eurom
Kokosstraat 20
8281 JC Genemuiden (NL)
info@eurom.nl
www.eurom.nl

Diese Gebrauchsanleitung wurde mit größtmöglicher Sorgfalt zusammengestellt. Dennoch behalten wir uns vor, diese Anleitung jederzeit zu optimieren und technisch anzupassen. Die verwendeten Bilder können abweichen.

Symbolaussage



Ihr Gerät nicht abdecken!

Achtung: heiße Oberfläche!

Technisch Daten

	Q-Time 2000	Q-Time 2000S
Kapazität	1000-2000 W	1000-2000 W
Anschlußspannung	220-240V / 50Hz	220-240V / 50Hz
Schutzklasse	IP24	IP24
Lampe	Quarz	Quarz
Bereich	Max 14 m ²	Max 14 m ²
Modell	Hangend am Wand	Stehend auf Standard
Drehbar	± 35° ↑	360° ↔ ± 35°↑
Gehäuse	Metall	Metall
Abmessungen	22 x 50 x 31 cm	22 x 50 x 200 cm
Gewicht	2,1 kg	9,5 kg

Wichtige Sicherheitshinweise

1. Der Terrassenstrahler darf ausschließlich an eine 220-240V / 50Hz. geerdete Steckdose angeschlossen werden. Durch Anschluss an die falsche Netzspannung verfällt die Garantie.
2. Der Terrassenstrahler darf ausschließlich für den Verwendungszweck benutzt werden, für den er konstruiert wurde: die Erwärmung einer Terrasse oder eines damit vergleichbaren Ortes. Verwenden Sie ihn daher niemals zum Trocknen von Textilien! Der Terrassenstrahler ist weiterhin nicht geeignet für die gewerbliche Nutzung und die Erwärmung von Gebäuden, Kassen, Scheunen, usw.
3. Die Heizlampen sind sehr zerbrechlich; gehen Sie also sorgsam damit um. Vermeiden Sie Stöße, Fallen, usw.
4. Der Terrassenstrahler muss konform den Anweisungen in `Die Installation des Strahlers` (siehe an späterer Stelle) installiert werden.
5. Der Terrassenstrahler ist leistungsstark und kann eine sehr intensive Hitze erzeugen. Wir empfehlen Ihnen daher auch keine Personen (insbesondere ältere Menschen, Babys und Hilfebedürftige) und Tiere der direkten Bestrahlung auszusetzen.
6. Der Terrassenstrahler darf niemals in unmittelbarer Nähe brennbarer Gegenstände wie Gardinen, Möbel, usw. installiert oder benutzt werden. Er darf nicht zu nahe an einer Steckdose platziert werden und genau so wenig in einer feuchten Umgebung wie einem Badezimmer oder Waschkraum, bei einem Schwimmbad, usw.

7. Führen Sie die Anschlussleitung nicht unter einem Teppich durch, bedecken Sie sie nicht mit Matten, Läufern und dergleichen und halten Sie die Anschlussleitung außerhalb des Laufwegs. Sorgen Sie dafür, dass nicht darauf getreten wird und keine Möbel darauf gestellt werden. Führen Sie die Anschlussleitung nicht um scharfe Ecken und wickeln Sie sie nach der Benutzung nicht zu straff auf.
8. Verwenden Sie den Terrassenstrahler nie bei feuchtem Wetter.
9. Dieses Heizgerät nicht mit einem Programmschalter, einem Zeitschalter, einem separaten Fernwirksystem oder irgendeiner anderen Einrichtung verwenden, die das Gerät automatisch einschaltet, da Brandgefahr besteht, wenn das Heizgerät abgedeckt oder falsch aufgestellt wird.
10. Verdecken oder blockieren Sie den Terrassenstrahler niemals
11. Vermeiden Sie, dass die Kabel mit den heißen Teilen des Terrassenstrahlers in Berührung kommen.
12. Vermeiden Sie nach Möglichkeit die Verwendung eines Verlängerungskabels. Wenn es doch erforderlich ist, ein Verlängerungskabel zu verwenden, muss dieses eine Leistung von mindestens 10 A und 2000 W aufweisen. Wenn ein Verlängerungskabel benutzt wird, müssen Sie dieses komplett abrollen.
13. Tauchen Sie den Terrassenstrahler nicht in eine Flüssigkeit, egal welcher Art.
- 14. Vorsicht – Einige Teile des Produktes können sehr heiss werden und Verbrennungen verursachen. Besondere Vorsicht ist geboten, wenn Kinder und schutzbedürftige Personen anwesend sind. Um Brandwunden zu vermeiden, berühren Sie nicht mit der bloßen Haut die heißen Flächen!**
15. Stecken Sie niemals Finger, Bleistifte oder irgendwelchen sonstigen Gegenstände durch den Rost des Terrassenstrahlers.
16. Der Strahlungskopf und vor allem der Rost werden während der Benutzung heiß. Nicht berühren, bevor der Terrassenstrahler abgekühlt ist!
17. Sorgen Sie für gute Aufsicht, falls der Heizlüfter in der Nähe von Kindern oder Behinderten betrieben wird. Kinder jünger als 3 Jahre sind fern zu halten, es sei denn, sie werden ständig überwacht. Kinder ab 3 Jahren und jünger als 8 Jahre dürfen das Gerät nur ein- und ausschalten, wenn sie beaufsichtigt werden oder bezüglich des sicheren Gebrauchs des Gerätes unterwiesen wurden und die daraus

resultierenden Gefahren verstanden haben, vorausgesetzt, dass das Gerät in seiner normalen Gebrauchslage platziert oder installiert ist. Kindern ab 3 Jahren und jünger als 8 Jahre dürfen nicht den Stecker in die Steckdose stecken, das Gerät nicht regulieren, das Gerät nicht reinigen und/oder nicht die Wartung durch den Benutzer durchführen.

18. Dieses Gerät kann von Kindern ab 8 Jahren und darüber sowie von Personen mit verringerten physischen, sensorischen oder mentalen Fähigkeiten oder Mangel an Erfahrung und Wissen benutzt werden, wenn sie beaufsichtigt oder bezüglich des sicheren Gebrauchs des Gerätes unterwiesen wurden und die daraus resultierenden Gefahren verstehen. Kinder dürfen nicht mit dem Gerät spielen. Reinigung und Benutzer-Wartung dürfen nicht von Kindern ohne Beaufsichtigung durchgeführt werden.
19. Schalten Sie den Terrassenstrahler aus und entfernen Sie immer den Stecker aus der Steckdose, bevor Sie ihn reinigen oder an einen anderen Ort stellen.
20. Versuchen Sie niemals, den Terrassenstrahler selbst zu reparieren.
21. Wenn der Terrassenstrahler, das Netzkabel oder der Stecker repariert werden muss, müssen Sie den Terrassenstrahler zu einer autorisierten Servicestelle bringen. Reparaturen durch Unbefugte oder Änderungen am Gerät lassen die Garantie verfallen. Nehmen Sie bzgl. Reparaturen, die unter die Garantie fallen, Kontakt mit Ihrem Lieferanten auf.

Warnung : Dieses Gerät ist nicht mit einer Einrichtung zur Regelung der Raumtemperatur ausgerüstet. Das Heizgerät darf nicht in kleinen Räumen benutzt werden, die von Personen bewohnt werden, die nicht selbstständig den Raum verlassen können, es sei denn, eine ständige Überwachung ist gewährleistet.

Beschreibung

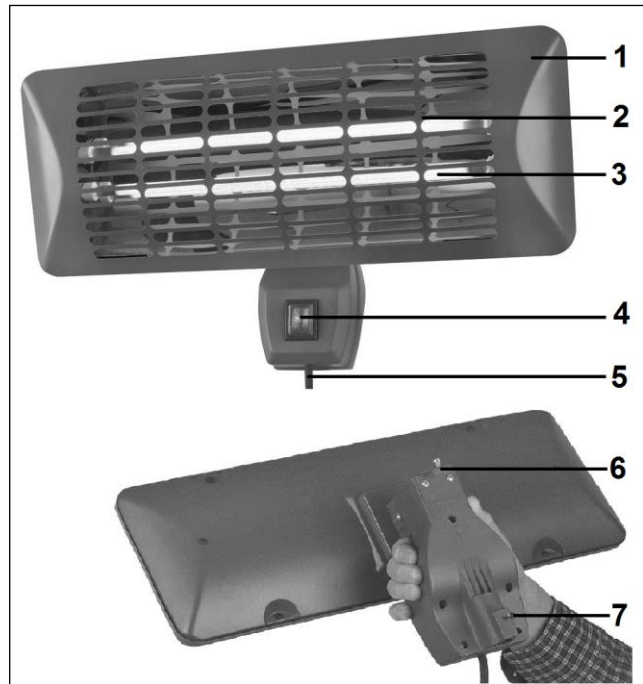
Vorderseite Kopf

1. Gehäuse des Strahlers
2. Rost
3. Quartzlampe (2x)
4. Bedienschalter (2x)
5. Elektrokabel mit Stecker

Für die Wandmontage werden eine Wandstütze, Dübel und Schrauben mitgeliefert (nicht abgebildet).

Rückseite Kopf

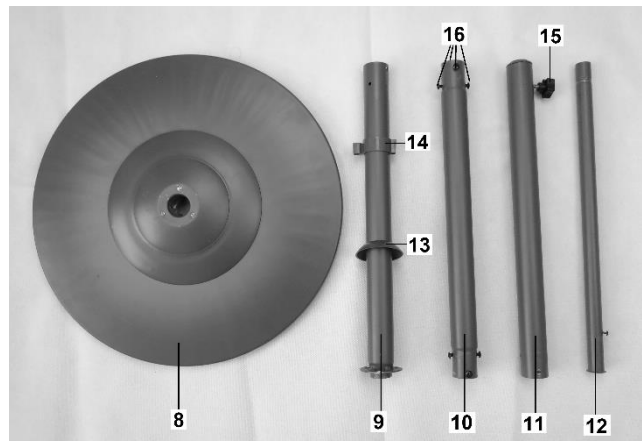
6. Kleiner Bügel (zum Aufhängen des Terrassenstrahlers)
7. Aufhängeschraube



Für die Wandmontage werden eine Wandstütze, Dübel und Schrauben mitgeliefert (nicht abgebildet).

Ständer (nur S-Ausführung)

8. Fuß
9. Ständer, unterer Teil
10. Ständer, mittlerer Teil
11. Ständer, oberer Teil
12. Ständer, verstellbarer Teil
13. Schutzkappe
14. Kabelführung
15. Schwarze Feststellschraube
16. Befestigungsschrauben Standfuß



Installation des Strahlers

Entfernen Sie für die Installation sämtliche Verpackungsmaterial (einschließlich der stoßdämpfenden Material rund um die Glühbirne) und kontrollieren Sie das Gerät, das Elektrokabel und den Stecker auf Anzeichen von Beschädigung.

Wählen Sie sorgfältig den richtigen Patz für die Installation Ihres Infrarotstrahlers. Prüfen Sie vor der Montage, ob die Sicherheitsabstände zwischen dem ausgewählten Befestigungsort und der Umgebung eingehalten werden.

Mindestabstand niedrigster Punkt des Strahlers – Boden: 1,8 Meter

Mindestabstand Strahler – bestrahltes Objekt: 1 Meter

Mindestabstand Oberseite des Strahlers – nicht brennbare Decke: 0,3 Meter

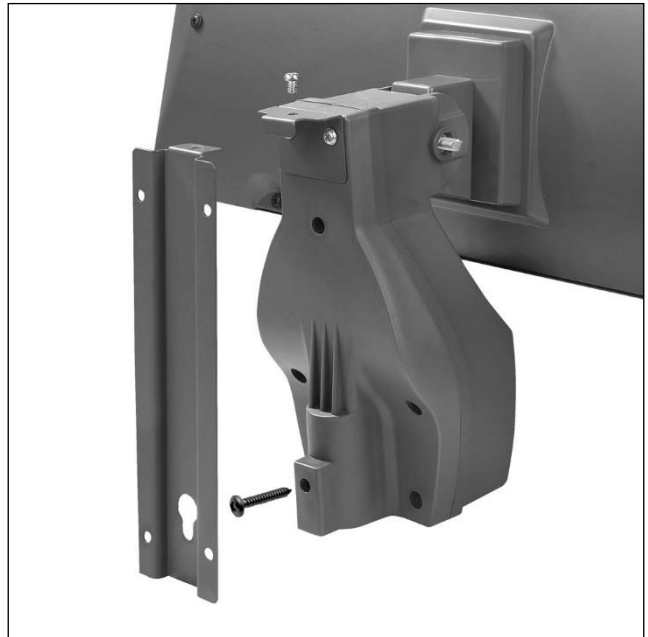
Mindestabstand Oberseite des Strahlers – Zeltplane, Sonnenschirm u. dgl.:
0,35 Meter

Mindestabstand Seite des Strahlers – zu Wänden, Hindernissen, Objekten: 0,5
Meter

Wenn Sie das Gerät im Freien montieren, ist darauf zu achten, dass es nicht direkt gegen den Wind hängt.

Wandmontage

- Das Gehäuse des Strahlers (1) muss sich mindestens 30 cm von der Decke, 50 cm von Seitenwänden und 1,80 m über dem Boden befinden.
- Der Terrassenstrahler muss an einer stabilen Wand aus Stein oder Zement befestigt werden. Befestigung an Wänden aus Holz oder sonstigen brennbaren Materialien ist verboten! Befestigen Sie ihn unter Verwendung des mitgelieferten Wandstütze. Verwenden Sie keine anderen Stützen oder Befestigungen!
- Bohren Sie im korrekten Abstand vier Löcher für die Stecker und befestigen Sie die Wandstütze mithilfe der Schrauben an der Wand. Der gebogene Teil der Platte muss sich oben-, und das ‚Schlüsselloch‘ muss sich unten an der Stütze befinden. Die Wandstütze muss vollkommen waagrecht sein.
- Befestigen Sie den Bügel (6) mit den beiden kleinen Schrauben an den Terrassenstrahler, wie gezeigt.
- Schrauben Sie die Aufhängeschraube (7) in das entsprechende Schraubloch auf der Rückseite des Terrassenheizstrahlers bis sie maximal 5 mm herausragt (siehe Abb.).
- Hängen Sie den Strahler an die Wandstütze. Der kleine Bügel an der Rückseite des Strahlergehäuses muss in den gebogenen Teil der Wandstütze fallen; Aufhängeschraube (7) muss in den runden Teil des ‚Schlüssellochs‘ der Wandstütze platziert und nach unten gedrückt werden bis der Terrassenstrahler fest hängt. Sichern Sie das Ganze mit einem Bolzen durch die beiden Bügel (siehe Abb.).
- Kontrollieren Sie, ob der Terrassenstrahler fest und völlig waagrecht an seinem Platz hängt, bevor Sie ihn in Betrieb nehmen.

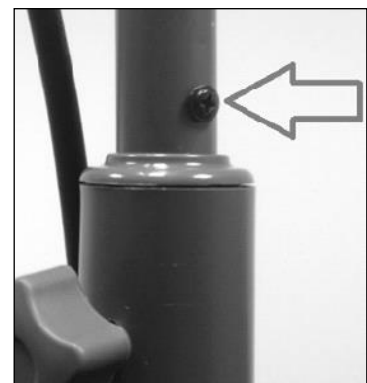


Montage des Ständers (nur S-Ausführung)

- Setzen Sie den unteren Teil des Ständers (9, mit der Befestigungsplatte) auf den Fuß (8), so dass die Schraubenlöcher übereinander sind. Drehen Sie den Fuß um und schrauben Sie den unteren Teil des Standrohrs von der Unterseite des Standfußes aus mit der Auflageplatte und der Sicherungsmutter fest (siehe Abb.). Stellen Sie den Fuß

wieder auf. Stecken Sie die 3 Bolzen durch die doppelten Löcher und ziehen Sie sie ordentlich fest. Setzen Sie die Schutzkappe über die Schraubverbindung.

- Schieben Sie den verstellbaren, schmäleren Teil des Standrohrs (12) von unten her ganz durch das oberste Standrohrstück (11) bis er oben wieder herauskommt (Verbreiterung unten). Fixieren Sie den verstellbaren Teil mit der schwarzen Feststellschraube (15), die sich oben im obersten Standrohrstück befindet.
- Setzen Sie das mittlere Rohrstück (10) auf das untere Rohrstück (9), Schraublöcher müssen übereinander liegen. Mit vier Befestigungsschrauben befestigen. Genauso setzen Sie auch das obere Stück des Standrohrs (11, mit dem verstellbaren Teil) auf das mittlere Rohrstück.
- Schrauben Sie die zusätzliche schwarze Schraube (mitgeliefert) in den verstellbaren Teil des Ständers, so dass sich dieser nicht mehr in den oberen Teil verschieben kann (um den verstellbaren Teil zu befestigen).
- Lösen Sie die Aufhängeschraube (7) fast zur Gänze. Setzen Sie den Strahlerkopf auf den oberen Teil des verstellbaren Standrohrstücks und zwar so, dass die Aufhängeschraube genau in die Auskehlung des Standrohrs fällt. Ziehen Sie nun die Schraube fest an. Das Stromkabel kann im Kabelhalter des Ständers befestigt werden.
- Prüfen Sie, ob alle Anschlüsse richtig fest sind und ob der Terrassenstrahler als ganzer fest an seinem Platz steht, bevor Sie ihn in Gebrauch nehmen.
- Der Terrassenstrahler muss mindestens einen Meter Abstand zur nächsten Wand haben. Das Gehäuse mit den Strahlungslampen muss mindestens 30 cm von der Decke und 180 cm vom Boden entfernt sein. Der Terrassenstrahler muss fest und stabil auf einem ebenen, völlig horizontalen Untergrund stehen.



Standrohr Q-Time 2000S

Im Lieferumfang des Q-Time 2000S-Gerätes ist ein multifunktionales Standrohr enthalten. Oben, im schmalen Standrohrstück befindet sich ein Gewinde; eine passende Schraube mit schwarzer Abdeckung ist ebenfalls im Lieferumfang enthalten. Sie können beispielsweise auch eine Lampe auf dem Standrohr befestigen (siehe Abb.).



Betrieb des Terrassenstrahlers

- Der Strahlerkopf ist bis zu 35°neigbar. Stellen Sie den gewünschten Strahlungswinkel ein.
- Bei der S-Ausführung ist der Strahlerkopf auch höhenverstellbar. Sie lösen die schwarze Feststellschraube (15) auf dem oberen Standrohrstück und schieben das verstellbare Rohrstück etwas weiter hinein oder ziehen es ein wenig heraus. Dann drehen Sie die Schraube wieder kräftig fest. Der Strahlerkopf muss sich immer mindestens 180 cm über dem Boden befinden.
- Prüfen Sie, ob alle Sicherheitsvorschriften erfüllt sind.
- Stecken Sie den Stecker in die Steckdose (230 V/50 Hz).
- Drücken Sie einen der beiden Bedienschalter in die Position I, um den Terrassenheizstrahler bei halber Leistung (1000 W) in Betrieb zu setzen. Drücken Sie auch den anderen, also beide Schalter, dann schalten Sie die zweite Lampe ein und das Gerät arbeitet bei voller Leistung (2000 W). Bringen Sie die Schalter wieder zurück in die Position O, um die Lampen wieder auszuschalten.
- Der Terrassenstrahler hat kein Thermostat und gibt Wärme ab bis er ausgeschaltet wird. Beaufsichtigen Sie den Terrassenstrahler immer, wenn er eingeschaltet ist.
- Entfernen Sie immer den Stecker aus der Steckdose, wenn der Terrassenstrahler nicht benutzt wird.



Umfallschutz

Die Q-Time 2000S Terrassenheizung ist mit einem Umfallschutz versehen. Sollte diese trotz Ihrer Vorsichtsmaßnahmen doch einmal fallen, schaltet sie sich automatisch aus.

Entfernen Sie in diesem Fall sofort den Stecker aus der Steckdose.

Kontrollieren Sie den Terrassenstrahler sorgfältig auf Beschädigungen. Stellen Sie ihn wieder in aufrechte Position. Nehmen Sie ein beschädigtes Gerät niemals in Betrieb, sondern lassen Sie es bei Ihrem Händler oder einer anerkannten Servicestelle kontrollieren und/oder reparieren.

Wenn keine Beschädigungen festgestellt werden, schalten Sie den Terrassenheizstrahler aus, stecken den Stecker wieder in die Steckdose und nehmen das Gerät wieder in Betrieb. Beobachten Sie in der ersten Viertelstunde den Terrassenheizstrahler genauestens, ob nicht doch ein Fehler auftritt. Sollte das Gerät Mängel aufweisen, muss es sofort ausgeschaltet und zwecks Reparatur zu Ihrem Händler/Kundendienst gebracht werden.

Reinigung

Schalten Sie den Terrassenstrahler immer aus, lassen Sie den Terrassenstrahler abkühlen und entfernen Sie den Stecker aus der Steckdose, bevor Sie den Terrassenstrahler reinigen. Reinigen Sie den Terrassenstrahler mit einem feuchten Tuch und falls erforderlich mit ein bisschen Reinigungsmittel. Verwenden Sie niemals beißende oder scheuernde Reinigungsmittel.

Nach einer Nutzungsphase können sich Staub und Schmutz hinter dem Rost sammeln (2). Diesen können Sie mit einer feinen, weichen Bürste und mit dem Staubsauger ganz vorsichtig zu entfernen versuchen.

Verwenden Sie niemals Luftdruck (Kompressor!), da dies die Lampen oder den Reflektor beschädigen kann. Vermeiden Sie jede Berührung der Lampen.

Entfernung



Innerhalb der EU weist dieses Symbol darauf hin, dass dieses Produkt nicht mit dem gewöhnlichen Hausmüll entsorgt werden darf. Altgeräte enthalten wertvolle Stoffe, die verwertet werden können und müssen, um die Umwelt und die Gesundheit der Menschen nicht durch eine unkontrollierte Müllsammlung zu schädigen. Bringen Sie Altgeräte daher zu einer dafür vorgesehenen Deponie oder wenden Sie sich an das Geschäft, wo Sie das Gerät gekauft haben. Diese können dafür sorgen, dass möglichst viele Teile des Geräts wiederverwendet werden.

CE-Konformitätserklärung

Der Unterzeichner, Eurom, Kokosstraat 20, 8281 JC Genemuiden (NL), erklärt hiermit, dass die nachstehenden Produkten

Produkt: **Terrassenstrahler**
bekannt unter der Marke: **Eurom**
Typen: **Q-Time 2000 und 2000S**
den Anforderungen der nachstehenden Normen entspricht:

LVD 2014/35/EU:


EN 60335-1:2012+A11:2014
EN 60335-2-30:2009+A11:2012
EN 62233:2008

EMC 2014/35/EU:

EN 55014-1:2017
EN 55014-2:2015
EN 61000-3-2:2014
EN 61000-3-3:2013

RoHS 2011/65/EU&(EU)2015/863

Genemuiden, 17-06-2019
W.J. Bakker, alg. dir.



Merci

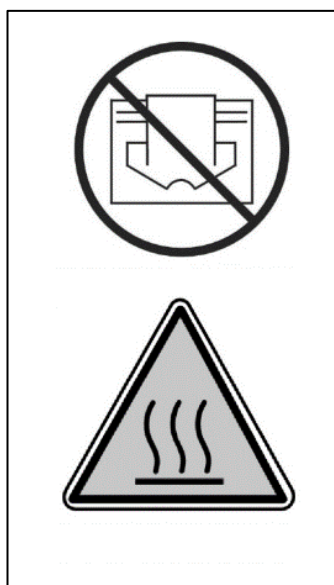
Nous vous remercions d'avoir choisi un appareil. Vous avez fait un excellent choix ! Nous espérons que ce produit fonctionnera à votre entière satisfaction. Pour que vous profitiez au maximum de votre panel, nous vous recommandons de lire attentivement et de bien comprendre le contenu intégral de ce mode d'emploi avant toute utilisation. Accordez une attention particulière aux consignes de sécurité, qui sont indiquées pour votre sécurité et celle de votre entourage ! Conservez ensuite le mode d'emploi afin de pouvoir le consulter ultérieurement. Conservez également l'emballage: celui-ci apporte la meilleure protection de votre chauffage pendant son entreposage hors saison. Si vous cédez l'appareil à une autre personne, remettez-lui également le mode d'emploi et l'emballage.

Nous vous souhaitons beaucoup de plaisir avec votre Q-Time 2000 !

Eurom
Kokosstraat 20
8281 JC Genemuiden (NL)
info@eurom.nl
www.eurom.nl

Ce manuel a été rédigé avec le plus grand soin. Néanmoins, nous nous réservons le droit d'optimiser ce manuel à tout moment et de le modifier techniquement. Les images utilisées peuvent différer.

Déclaration symbole



Ne couvrez pas votre appareil!

Attention : surface très chaude !

Données techniques

	Q-Time 2000	Q-Time 2000S
Capacitance	1000-2000 W	1000-2000 W
Tension	220-240V / 50Hz	220-240V / 50Hz
Classe de protection	IP24	IP24
Lampe	Quarz	Quarz
Portée	Max 14 m ²	Max 14 m ²
Modèle	accroché au mur	Debout sur porteur
Pivotable	± 35° ↓	360° ↔ ± 35° ↓
Coffre	métal	métal
Dimensions	22 x 50 x 31 cm	22 x 50 x 200 cm
Poids	2,1 kg	9,5 kg

Avertissements importants de sécurité

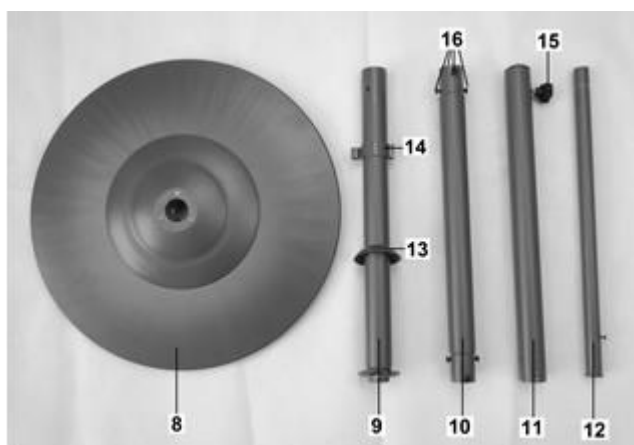
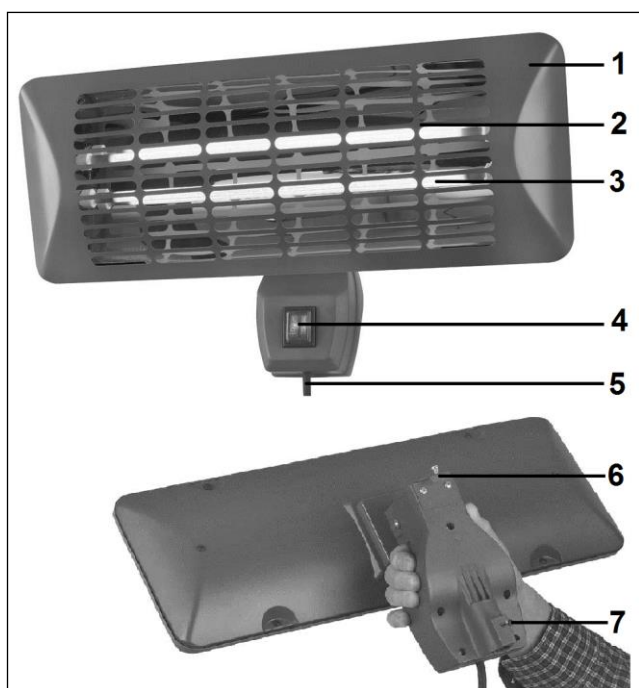
1. Le chauffage de terrasse peut être branché exclusivement sur une prise de courant mise à la terre de 220-240V / 50Hz. Tout branchement sur une tension incorrecte entraîne un danger et annule la garantie!
2. Le chauffage de terrasse doit être utilisé exclusivement pour sa destination initiale : chauffer une terrasse ou un endroit comparable. Par conséquent, ne l'utilisez pas pour sécher du textile! De plus, le chauffage de terrasse n'est pas destiné à une utilisation professionnelle, ni pour le chauffage de bâtiments, serres, remises, etc.
3. Les lampes chauffantes sont très fragiles. Par conséquent, maniez le chauffage de terrasse avec attention. Evitez les chocs, chutes, etc.
4. Le chauffage de terrasse doit être installé conformément aux instructions dans 'l'installation du chauffage' (voir ci-dessous).
5. Le chauffage de terrasse est puissant et peut dégager une chaleur très intense. Nous conseillons donc également de ne pas exposer de personnes (particulièrement les personnes âgées, bébés et personnes invalides) et d'animaux aux rayons directs.
6. Le chauffage de terrasse ne peut jamais être installé ou utilisé à proximité immédiate d'objets inflammables, tels que rideaux, meubles, etc. Il ne peut être placé trop près d'une prise de courant, ni dans un environnement humide, tel qu'une salle de bains ou une salle d'eau, près d'une piscine, etc.

7. Ne passez pas le câble sous un tapis, ne le recouvrez pas de tapis, d'un chemin d'escalier ou autre et tenez-le à l'écart des lieux de passage. Veillez à ne pas écraser le câble et à ne pas poser de meubles dessus. Ne passez pas le câble par des angles pointus et ne l'enroulez pas de manière trop serrée après utilisation !
8. N'utilisez pas le chauffage de terrasse par temps humide !
9. Ce chauffage de terrasse ne peut pas être utilisé avec un programmateur, une minuterie ou tout autre dispositif qui allume automatiquement l'appareil ; ceci présente un risque d'incendie si l'appareil est recouvert ou n'est pas correctement placé.
10. Ne recouvrez jamais le chauffage de terrasse !
11. Evitez que le câble entre en contact avec des parties brûlantes du chauffage de terrasse.
12. Si possible, évitez d'utiliser une rallonge. Sinon, elle doit avoir une puissance d'au moins 10A et 2.000W. En cas d'utilisation d'une rallonge, vous devez la dérouler entièrement.
13. Ne plongez pas le chauffage de terrasse dans un liquide, quel qu'il soit.
14. Attention ! Certaines pièces de ce produit peuvent devenir très chaudes et causer des brûlures. Une attention particulière est requise en présence d'enfants ou de personnes dépendantes ou vulnérables. Ne touchez pas l'appareil à même la peau.
15. Ne passez jamais vos doigts, des crayons ou tout autre objet par la grille du chauffage de terrasse.
16. La tête de chauffage (et notamment la grille) devient brûlante lorsque le chauffage est en service. Ne la touchez pas avant le refroidissement du chauffage de terrasse !
17. Exercez une surveillance étroite lorsque cet appareil est utilisé en présence d'enfants, de personnes incompetentes ou d'animaux domestiques. Les enfants de moins de 3 ans doivent être tenus à l'écart sauf s'ils sont surveillés en permanence. Les enfants de plus de 3 ans mais de moins de 8 ans ne peuvent allumer ou éteindre l'appareil que si l'appareil se trouve ou est installé sur son lieu de fonctionnement normal et qu'ils sont placés sous surveillance ou s'ils ont reçu des instructions sur une utilisation sûre de l'appareil et qu'ils comprennent les risques qui y sont liés. Les enfants de plus de 3 ans mais de moins de 8 ans ne peuvent pas insérer la fiche dans la prise de courant, ni régler ou nettoyer l'appareil, ni procéder à des opérations de maintenance utilisateur.

18. Cet appareil peut être utilisé par des enfants de 8 ans et plus et par des personnes dont les capacités physiques, sensorielles ou mentales sont réduites ou qui manquent d'expérience et de connaissance à condition que ceux-ci fassent l'objet d'une surveillance ou qu'ils aient reçu des instructions sur une utilisation sûre de l'appareil et comprennent les risques qui y sont liés. Il est interdit aux enfants de jouer avec l'appareil. Les opérations de nettoyage et de maintenance utilisateur ne peuvent être effectuées par des enfants sans surveillance.
19. Débranchez le chauffage de terrasse et retirez la fiche de la prise de courant avant de le déplacer ou de le nettoyer.
20. N'essayez jamais de réparer vous-même le chauffage de terrasse.
21. Si le chauffage de terrasse, le câble électrique ou la fiche doit être réparé, vous devez apporter le chauffage de terrasse à un service après-vente agréé. Toute réparation par des personnes incompetentes ou toute modification à l'appareil annule la garantie. Contactez votre fournisseur pour des réparations sous garantie.

Avertissement : Cet appareil n'est pas doté d'un dispositif qui contrôle ou limite la température ambiante. L'appareil ne peut être utilisé dans des espaces exigus dans lesquels se trouvent des personnes qui ne peuvent quitter la pièce sans aide, sauf si une surveillance permanente est assurée.

Description



Avant tête

1. Capot chauffage
2. Grille
3. Lampe à quartz (2x)
4. Sélecteur (2x)
5. Cordon d'alimentation avec fiche

Un support mural, des chevilles et des vis (non représentés) accompagnent le produit.

Arrière tête

6. Support (pour accrocher le chauffage de terrasse)
7. Vis de suspension

Components socle

8. Pied
9. Socle, partie inférieure
10. Socle, partie intermédiaire
11. Socle, partie supérieure
12. Socle, partie réglable
13. Capot de protection
14. Guide-câble
15. Vis de blocage noire
16. Vis de fixation socle

L'installation du chauffage

Retirez tout l'emballage (y compris le matériel absorbant les chocs autour de l'ampoule) avant l'installation et vérifiez si l'appareil, le cordon d'alimentation et la fiche présentent des signes de détériorations.

Choisissez avec précaution l'endroit où votre radiateur à infra-rouge doit être installé. Avant de fixer l'appareil, vérifiez le respect des distances de sécurité par rapport aux alentours de l'emplacement choisi :

Distance minimum du point le plus bas du chauffage jusqu'au sol : 1,8 mètres

Distance minimum du chauffage jusqu'à l'objet chauffé : 1 mètre

Distance minimum du dessus du chauffage jusqu'au plafond ininflammable : 0,3 mètre

Distance minimum du dessus du chauffage jusqu'à la toile de tente, le parasol, etc. : 0,35 mètre

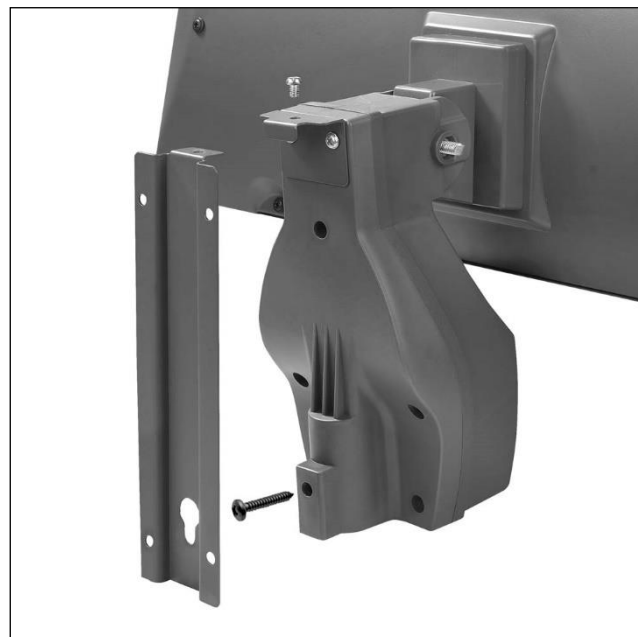
Distance minimum du côté du chauffage jusqu'aux cloisons, obstacles, objets : 0,5 mètre

Si vous accrochez l'appareil à l'extérieur, assurez-vous qu'il ne se trouve pas en plein vent.

Montage mural

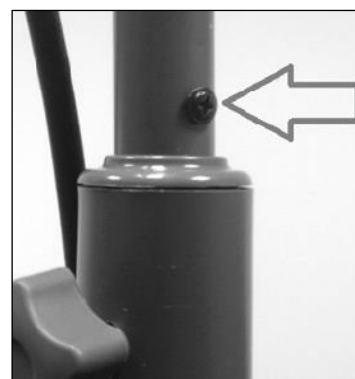
- Le capot du chauffage (1) doit être installé à une distance d'au moins 30 cm du plafond, 50 cm de murs latéraux et 1,80 mètre au-dessus du sol.
- Le chauffage de terrasse doit être fixé sur un mur solide en pierre ou en ciment. Toute fixation sur des murs en bois ou en d'autres matériaux inflammables est interdite ! Fixez-le en utilisant le support fournie ; N'utilisez pas d'autres supports ou fixations !

- Percez à la bonne distance quatre trous pour les chevilles et fixez le support mural à l'aide des vis. La partie courbée de la plaque doit être en haut et le 'trou de serrure' en bas du support. Le support mural doit être parfaitement horizontal.
- Fixez le support (6) avec les deux petites vis sur la chauffage de terrasse, comme indiqué.
- Insérez la vis de suspension (7) dans le trou prévu à cet effet à l'arrière du chauffage de terrasse jusqu'à ce qu'il dépasse de maximum 5 mm (voir photo).
- Accrochez le chauffage au support mural. Le support à l'arrière du capot du chauffage doit tomber dans la partie courbée du support mural ; la vis de suspension (7) doit être placée dans la partie ronde du 'trou de serrure' du support mural, puis être poussée vers le bas jusqu'à ce que le chauffage de terrasse soit fermement accroché. Bloquez le tout en faisant passer un petit boulon à travers les deux petits colliers, voir photo.
- Contrôlez si le chauffage de terrasse est fermement accroché et parfaitement à l'horizontale avant de le mettre en service.



Montage du socle (seulement S-type):

- Placez la partie inférieure du socle (b) sur le pied (a), les trous l'un sur l'autre. Retournez le pied et vissez la partie inférieure du socle depuis la face inférieure du pied avec la plaquette et l'écrou de blocage, voir photo. Remettez le pied à l'endroit. Insérez les trois boulons par les doubles et serrez-les bien ! Placez la petite cape de protection sur la fixation à vis.
- Insérez la partie plus petite et réglable du socle (12) par le bas dans la partie supérieure du socle (11) jusqu'à ce qu'elle ressorte par le haut (élargissement en bas). Fixez fermement la partie réglable avec la vis de blocage noire (15) qui se trouve sur la partie supérieure du socle.
- Insérez la partie intermédiaire du socle (10) dans la partie inférieure (9) en faisant coïncider les trous des vis. Mettez-la en place avec les quatre vis de fixation. Fixez de la même façon la partie supérieure du socle (11, contenant la partie réglable) sur la partie intermédiaire.



- Serrez la vis noire supplémentaire (fournie) dans la partie réglable du support, de sorte qu'il ne puisse plus coulisser dans la partie supérieure (pour fixer la partie réglable).
- Desserrez presque entièrement la vis de suspension (7). Placez la tête du chauffage de terrasse par-dessus la partie réglable du socle de telle façon que la vis de suspension coïncide parfaitement avec les trous du socle. Serrez à présent fermement la vis. Le câble électrique peut être fixé au support de câble du socle.
- Avant la mise en service, vérifiez qu'il n'y a pas de jeu au niveau des fixations et que le chauffage de terrasse est solidement en place.
- Le chauffage de terrasse doit être disposé à au moins 1 mètre de distance du mur le plus proche. Le capot des lampes de chauffage doit se situer à au moins 30 cm du plafond et à au moins 1,80 m du sol. Le chauffage de terrasse doit être disposé de façon solide et stable sur un sol parfaitement horizontal.

Socle Q-Time 2000S

Le socle accompagnant le Q-time 2000S est multifonctionnel. Le sommet de la partie étroite du socle est doté d'un filetage. Une vis correspondante avec un bouchon noir accompagne le produit. Ce filetage permet par exemple d'également placer une lampe sur le socle. Voir photo.



Fonctionnement du chauffage de terrasse

- La tête du chauffage de terrasse peut basculer d'environ 35°; mettez la tête dans la position souhaitée.
- Dans l'exécution S, la hauteur de la tête de chauffage peut être réglée en desserrant la vis de blocage noire (15) se trouvant sur la partie supérieure du socle et en remontant ou descendant la partie réglable dans la partie supérieure du socle. Resserrez ensuite fermement la vis. La tête de rayonnement doit toujours se trouver à au moins 180 cm du sol.
- Assurez-vous que toutes les consignes de sécurité sont respectées.
- Introduisez la fiche dans la prise de contact (230 V/50 Hz).
- En enfonçant un des deux sélecteurs (I enfoncé), vous faites fonctionner le chauffage de terrasse à demi-puissance (1000 W). En enfonçant également l'autre sélecteur, vous actionnez la deuxième lampe et l'appareil fonctionne à pleine puissance (2000 W). En relâchant les sélecteurs (O enfoncé), vous éteignez les lampes.
- Le chauffage de terrasse ne possède pas de thermostat et continue à dégager de la chaleur tant qu'il n'est pas débranché. Surveillez toujours le chauffage de terrasse lorsqu'il est branché !



- Retirez la fiche de la prise de courant lorsque le chauffage de terrasse n'est pas utilisé.

Protection anti-basculement

Le Q-Time 2000S est équipé d'une protection anti basculement. En cas de basculement éventuel malgré vos mesures de précaution, il se débranche automatiquement.

Dans ce cas, retirez immédiatement la fiche de la prise de courant.

Contrôlez attentivement la présence de dommages sur le chauffage de terrasse. Remettez le chauffage de terrasse en position debout. Ne mettez jamais en service un appareil endommagé, mais apportez-le pour contrôle et/ou réparation à votre revendeur ou à un service après-vente agréé !

Si vous ne constatez pas de détériorations, éteignez le chauffage de terrasse, insérez la fiche dans la prise de courant et remettez l'appareil en marche. Surveillez le chauffage de terrasse de près pendant le premier quart d'heure; si des problèmes se présentent, éteignez-le sur le champ et confiez sa réparation à votre revendeur ou à un centre d'entretien agréé.

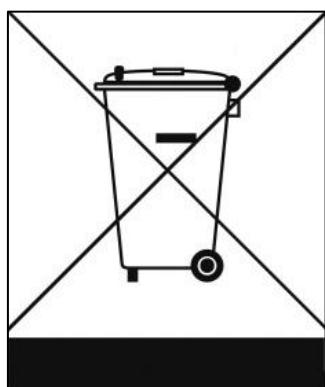
Nettoyage

Débranchez toujours le chauffage de terrasse, laissez refroidir le chauffage de terrasse et retirez la fiche de la prise de courant avant de nettoyer le chauffage de terrasse. Nettoyez le chauffage de terrasse avec un chiffon humide et si nécessaire avec un peu de détergent. N'utilisez jamais de produits de nettoyage corrosifs ou abrasifs !

Après une certaine période d'utilisation, de la poussière et des saletés peuvent s'accumuler derrière la grille (2). Vous pouvez essayer de l'éliminer avec une petite brosse douce et un aspirateur.

N'utilisez jamais d'air comprimé (compresseur !), cela pouvant endommager les lampes ou le réflecteur. Évitez de toucher les lampes.

Élimination



Au sein de l'UE, ce symbole indique que ce produit ne peut être éliminé avec les déchets ménagers habituels. D'anciens appareils contiennent des matériaux précieux recyclables, qui doivent être reconditionnés pour ne pas nuire à l'environnement et à la santé humaine par une collecte incontrôlée des déchets. Par conséquent, nous vous prions de déposer vos anciens appareils dans un point de collecte destiné à cet effet ou de vous adresser au fournisseur où vous avez acheté l'appareil. Ce dernier veillera à ce qu'un maximum de pièces de l'appareil soient réutilisées.

Déclaration de conformité CE

Le soussigné: Eurom, Kokosstraat 20, 8281 JC Genemuiden-NL déclare par la présente que le produit

Produit: **Chauffage de terrasse**
commercialisés sous la marque: **Eurom**
type: **Q-Time 2000 et 2000S**
réponds aux critères des normes suivantes :

LVD 2014/35/EU

EN 60335-1:2012+A11:2014
EN 60335-2-30:2009+A11:2012
EN 62233:2008

EMC 2014/35/EU:

EN 55014-1:2017
EN 55014-2:2015
EN 61000-3-2:2014
EN 61000-3-3:2013

RoHS 2011/65/EU&(EU)2015/863

Genemuiden, 18-06-2019
W.J. Bakker, alg. dir.



A handwritten signature in black ink, consisting of several horizontal strokes and a vertical line, with the name 'Bakker.' written below it.

Tacka

Tack för att du väljer en EUROM enhet. Du har gjort ett bra val! Vi hoppas att han kommer att arbeta till din fulla belåtenhet.

För att få ut det bästa av din enhet är det viktigt att du läser och förstår detta instruktionshäfte noggrant och i sin helhet före användning. Ägna särskild uppmärksamhet åt säkerhetsbestämmelser; Som är listade för att skydda dig och din miljö!

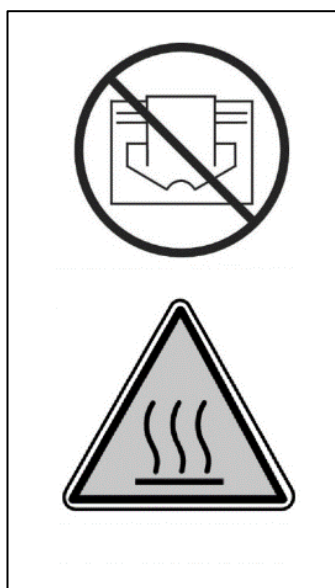
Håll sedan instruktionshäftet för att konsultera det igen i framtiden. Också hålla förpackningen: det är det bästa skyddet för din enhet under lagring av säsongen. Och om du någonsin överföra enheten till någon annan, vänligen ange instruktionshäftet och förpackningen.

Vi önskar dig mycket roligt med Q-Time 2000!

Eurom
Kokosstraat 20
8281 JC Genemuiden (NL)
info@eurom.nl
www.eurom.nl

Denna handbok har sammanställts med största försiktighet. Ändå förbehåller vi oss rätten att optimera och tekniskt justera dessa bruksanvisningar när som helst. Bilderna som används kan skilja sig åt.

Symbolförklaring



För att undvika överhettning: Täck inte över apparaten!

Varning: het yta!

Teknisk information

	Q-Time 2000	Q-Time 2000S
Kapacitet	1000-2000 W	1000-2000 W
Spänning	220-240V / 50Hz	220-240V / 50Hz
IP-klass	IP24	IP24
Lampa	Kvarts	Kvarts
Räckvidd	Max 14 m ²	Max 14 m ²
Modell	Hängande på väggen	Stående på ställ
Svängbar	± 35° ↓	360° ↔ ± 35° ↓
Värmekåpa	metall	metall
Mått	22 x 50 x 31 cm	22 x 50 x 200 cm
Vikt	2,1 kg	9,5 kg

Viktiga säkerhetsvarningar

1. Terrassvärmaren får endast anslutas till 220-240V / 50Hz jordat uttag. Anslutning till fel spänning leder till fara och garantins giltighet upphör.
2. Terrassvärmaren får endast användas på det sätt den är avsedd och tillverkad för: uppvärmning av en terrass eller jämförbar plats. Använd den alltså inte för att torka textilier med! Terrassvärmaren är dessutom inte avsedd för permanent bruk och inte för uppvärmning av byggnader, växthus, förråd osv.
3. Uppvärmningslampan är ömtålig, hantera därför terrassvärmaren med försiktighet. Undvik stötar, fall osv.
4. Terrassvärmaren måste installeras i enlighet med instruktionerna i "installation av värmaren" (se längre fram).
5. Terrassvärmaren är kraftfull och kan generera en intensiv värme. Vi råder dig att inte rikta värmestrålningen direkt mot människor (speciellt med hänsyn till äldre, spädbarn och de med oförmåga) och djur.
6. Terrassvärmaren får aldrig installeras eller användas i direkt närhet till brännbara föremål så som t.ex. gardiner, möbler osv. den får inte placeras för nära en väggkontakt eller i en fuktig omgivning så som i ett badrum eller tvättstuga eller poolområde osv.
7. Lägg inte kabeln under golvbeläggningen, täck den inte med mattor, löpare eller liknande och håll kabeln borta från områden man ofta går på. Se till att den inte fastnar och att inga möbler står

på kabeln. Led inte kabeln runt vassa hörn vira inte ihop den för hårt efter användning.

8. Använd inte terrassvärmaren vid fuktig väderlek!
9. Denna terrassvärmare använder sig inte av programväxlare, tidsinställning eller någon annan utrustning som slår på apparaten automatiskt vilket innebär brandfara om apparaten täcks eller om den monterats fel.
10. Täck aldrig över terrassvärmaren!
11. Förhindra att kabeln kommer i kontakt med terrassvärmarens heta delar.
12. Undvik att använda förlängningskabel om möjligt. Om du måste använda en förlängningskabel måste denna vara godkänd för minst 10A och 2000W. Om du använder förlängningskabel måste du rulla ut hela kabeln från rullen.
13. Sänk inte heller ner terrassvärmaren i vatten eller vätska.
- 14. Försiktig! Vissa delar på denna produkt kan bli mycket varma och orsaka bränder. Var extra uppmärksam när barn eller personer med stödbehov är i närheten. Rör inte vid apparaten med bara hud.**
15. Peta aldrig in fingrar, pennor eller andra föremål genom terrassvärmarens galler.
16. Strålningskällan (och gallret framför) blir het vid användning. Rör inte terrassvärmaren förren den har svalnat!
17. Noggrann övervakning är nödvändig när denna produkt används och barn eller obehöriga personer är i närheten. Låt inte barn använda värmefläktet som leksak. Barn under 3 år måste hållas utom räckhåll och ska hållas under uppsikt. Barn som är äldre än 3 år men yngre än 8 år får endast stänga av och sätta på den om apparaten står på sin vanliga plats för drift eller är installerad och barnet hålls under uppsikt och har fått instruktioner angående säker användning av apparaten och förstår vilken fara och ansvar detta innebär. Barn som är äldre än 3 år men yngre än 8 år får inte stoppa in stickkontakten i uttaget, inte ställa in apparaten eller rengöra den och inte utföra något underhåll.
18. Denna apparat kan användas av barn som är äldre än 8 år, de med minskad rörlighet, sensorik eller andra mindre förmedlade när de har bekantat sig och under tiden som de hålls under uppsikt eller när de fått instruktioner gällande säker användning av apparaten och är införstådda med vilka faror som kan uppstå. Barn får inte

leka med apparaten. Rengöring och underhåll får inte utföras av barn utan uppsikt av vuxen.

19. Stäng av terrassvärmaren och dra ur stickkontakten innan du flyttar och rengör den.
20. Försök aldrig att reparera terrassvärmaren själv.
21. Om terrassvärmaren, el-kabeln eller stickkontakten måste repareras måste du lämna in den till godkänt serviceföretag. Reparationer utförda av obehöriga eller förändringar av apparaten medför att garantin upphör. Kontakta din leverantör för reparationer enligt garantibeviset.

Varning: Denna apparat är inte försedd med utrustning som känner av rumstemperaturen. Apparaten får inte användas i små utrymmen där människor som inte själva kan avlägsna sig ur rummet befinner sig om de inte hålls under noga uppsikt.

Beskrivning

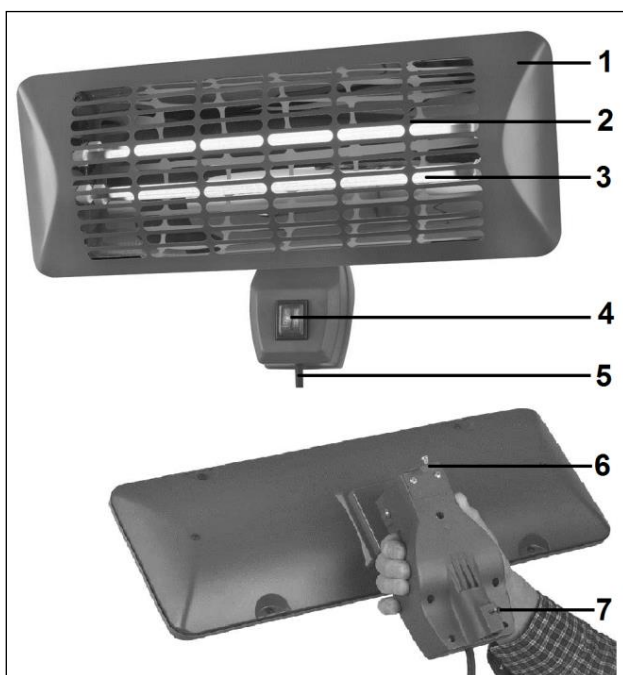
Framsida huvud

1. Omkastning värmare
2. Galler
3. Kvartslampa (2x)
4. Strömbrytare (2x)
5. Elkabel med kontakt

Huvud baksida

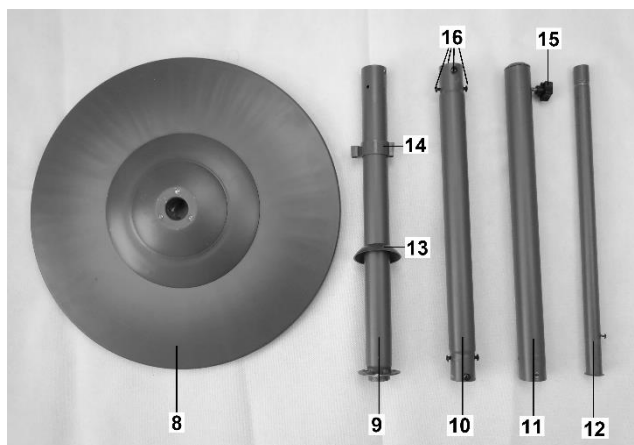
6. Byglar (för upphängning av terrassvärmaren)
7. Upphängningsskruv

För väggmontering medföljer väggbeslag, plugg och skruvar (ej på bild).



Stativ (endast S-utförande)

8. Fot
9. Stativ, nedre del
10. Stativ, mellandel
11. Stativ, övre del
12. Stativ, ställbar del
13. Skyddskåpa
14. Kabelledare
15. Svart fästskruv
16. Fixeringskruvar stativ



Installation av värmaren

Ta bort allt förpackningsmaterial (inkl. det stötdämpande materialet kring lampan) före installationen och syna apparaten, elkabeln och kontakten på skador.

Välj noga ut en plats där din infrarödvärmare ska installeras.

Innan du hänger upp den ska du kontrollera att de minimala säkerhetsavstånden till omgivningen respekteras på den plats du valt ut.

Minimialavstånd värmarens lägsta punkt – golvet: 1,8 meter

Minimialavstånd värmaren – objekt som bestrålas: 1 meter

Minimialavstånd värmarens ovansida – brandavskiljande tak: 0,3 meter

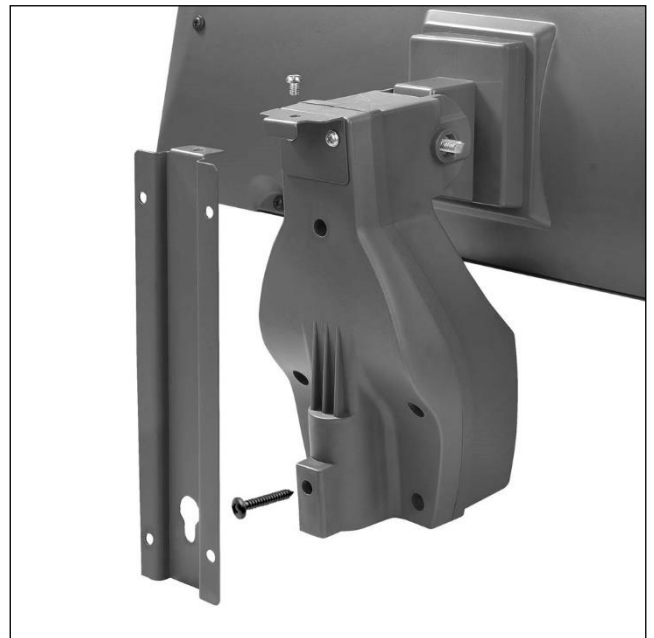
Minimialavstånd värmarens ovansida – tältduk, parasoll etc.: 0,35 meter

Minimialavstånd värmarens sida – väggar, hinder, objekt: 0,5 meter

Om apparaten hängs upp utomhus måste du se till att den hänger i lä för vinden.

Väggmontering

- Värmarens kåpa (1.) måste finnas sig minst 30 cm från taket, 50 cm från sidoväggar och 1.80 m från golvet.
- Terrassvärmaren måste fästas på en stadig vägg av sten eller cement. Montering på väggar av trä eller brännbara material är förbjudet! Montera den med hjälp av de medföljande väggbeslag; använd inte andra beslag eller fästansordningar!
- Borra fyra hål med rätt avstånd och storlek för pluggarna och fäst väggbeslagen på väggen med hjälp av skruvarna. Den böjda delen av plattan måste placeras uppåt-, och "nyckelhålet" måste vara nedåt på beslagen. Väggbeslagen måste sitta helt horisontalt.
- Fäst bygeln (6) med de 2 medföljande skruvarna på terrassvärmaren, som på bilden.
- Skruva i upphängningsskruven (7) i det avsedda hålet på baksidan av terrassvärmaren tills den sticker ut max. 5 mm (se bild).
- Häng upp värmaren på väggen. Bygeln på baksidan av värmekåpan måste falla in i den böjda delen på väggbeslaget; upphängningsskruv (7) måste placeras i den runda på "nyckelhålet" och trycks nedåt tills dess att terrassvärmaren hänger fast ordentligt. Fäst allt med en bult genom båda byglarna, se bild.
- Kontrollera att terrassvärmaren hänger stadigt och sitter helt horisontalt innan du börjar använda den.



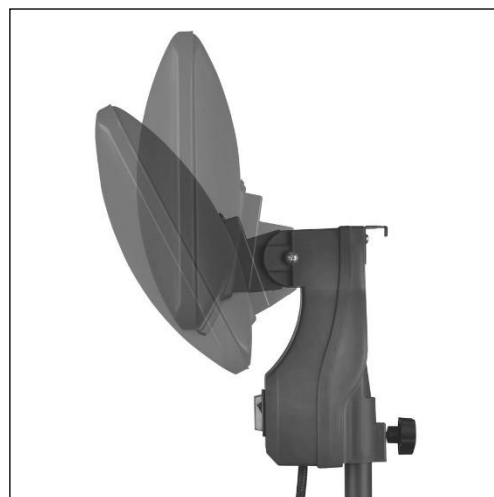
Montering av stativ (endast S-utförande):

- Placera stativets nedre del (9, med monteringsplatta) på foten (8) så att skruvhålen placeras över varandra. Vänd på foten och skruva fast den understa

delen av stativet från fotens underkant med plattan och fästmuttern, se bild. Sätt foten upprätt igen. Sätt i de 3 bultarna genom båda hålen och dra å dem ordentligt. Placera skyddskåpan över skruvanordningen.



- Skjut den ställbara, smalare delen av stativet (12) underifrån genom den översta stativdelen (11) helt och hållet, tills den kommer ut ovanför (sprids undertill). Fixera den ställbara delen ordentligt med den svarta fästskruven (15) som finns ovanpå den översta delen på stativet.
- Stick in den mellersta stativdelen (10) i den understa delen (9), skruvhål på skruvhål. Fäst den på sin plats med fyra fixeringsskruvar. På samma sätt fäster du stativets övre del (11, med den ställbara delen i) över den mellersta delen.
- Skruva in den extra svartfärgade skruven (medföljer) i den justerbara delen av standarden, så att den inte längre kan glida in i den övre delen (och blockera den justerbara delen).
- Skruva nästan loss upphängningsskruven (7) helt. Placera terrassvärmarens huvud över den ställbara stativdelen så att upphängningsskruven hamnar precis i stativets urholkning. Skruva nu åt skruven ordentligt. Elkabeln kan fästas i stativets kabelhållare.
- Kontrollera att alla anslutningar sitter fast ordentligt och att terrassvärmaren sitter fast ordentligt innan den tas i bruk.
- Terrassvärmaren måste placeras med ett avstånd av minst 1 m från närmaste vägg. Kåpan med värmelampan måste befinna sig minst 30 cm från ett tak och 1.80 meter från marken. Terrassvärmaren måste stå stadigt på ett slätt och helt horisontalt underlag.



Stativ Q-Time 2000S

Stativet som medföljer Q-Time 2000S har flera funktioner. Längst upp på den smala stativdelen finns en skruvgänga. En passende skruv med svart huvud medföljer. Då kan du t.ex. även montera en lampa på stativet, se bild.



Avändning av terrassvärmaren

- Terrassvärmaren kan vinklas ungefär 35°. Sätt den i önskat läge.
- Vid S-utförandet kan höjden på värmehuvudet ställas in genom att skruva loss den svarta fästskruven (15) på den översta stativdelen och dra/trycka den ställbara

stativdelen in- eller ut från den översta stativdelen. Skruva sedan fast skruven ordentligt. Strålhuvudet måste alltid befinna sig 180 cm ovanför golvet.

- Kontrollera om alla säkerhetsföreskrifter har respekterats.
- Stoppa in kontakten i uttaget (230 V / 50 Hz).
- Genom att trycka in en av de båda strömbrytarna (I intryckt) ställer du in terrassvärmaren på halva effekten (1 000 W). Genom att trycka in den andra strömbrytaren också sätter du även på den andra lampan och apparaten går på full effekt (2 000 W). Genom att trycka på strömbrytarna igen (O intryckt) stänger du av lamporna.
- Terrassvärmaren har ingen termostat och värmer tills dess att du stänger av den. Håll därför alltid uppsikt över terrassvärmaren när den är i drift!
- Dra ur stickkontakten ur uttaget om apparaten inte används.

Fallskydd

Q-Time 2000S är utrustad med ett fallskydd. Om den ändå skulle falla trots våra säkerhetsåtgärder stänger den automatiskt av sig själv.

Dra ändå alltid ur kontakten ur vägguttaget om det händer.

Kontrollera terrassvärmaren noga efter skador och ställ den upp igen. Sätt aldrig på en skadad apparat utan lämna in den för kontroll och/eller reparation av en godkänd serviceverkstad!

Om du inte ser några skador stänger du av terrassvärmaren, sätter i stickkontakten igen och sätter igång apparaten igen. Håll noggrann uppsikt över terrassvärmaren den första kvarten; uppför den sig som om skador har uppstått ska den genast stängas av och lämnas in för reparation till din återförsäljare/serviceverkstad.

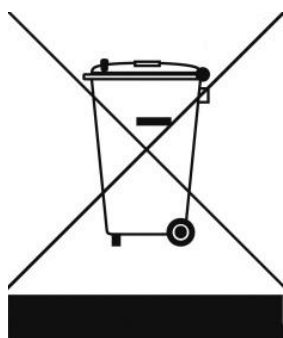
Rengöring

Stäng av terrassvärmaren låt terrassvärmaren svalna och dra alltid ur stickkontakten innan du rengör terrassvärmaren. Rengör terrassvärmaren med en fuktig trasa och lite rengöringsmedel om det behövs. Använd aldrig repande rengöringsmedel!

Efter en användningsperiod kan en del smuts samlas bakom gallret (2). Detta kan du försiktigt försöka ta bort med en tunn, mjuk borste och en dammsugare. Använd aldrig lufttryck (kompressor!) då detta kan skada lamporna eller reflektorerna.

Undvik att vidröra lamporna.

Avfallshantering



Inom EU innebär denna symbol att produkten inte får kastas som vanliga hushållssopor. Gammal utrustning innehåller värdefulla material, lämpligt för recycling. Dessa material bör göras tillgänglig för återvinning för att förhindra negativ påverkan på hälsa och miljö p.g.a. okontrollerad sophämtning. Vänligen lämna därför gammal utrustning till därför avsedda insamlingsställen. Alternativt, kontakta den ursprungliga leverantören som kan se till att så många komponenter som möjligt kan återvinnas.

CE-deklaration

Jag, undertecknade: Eurom, Kokosstraat 20, 8281JC Genemuiden-NL, härmed förklara att produkten nedan

Produkt: **Terrassvärmare**
känd under varumärket: **Eurom**
typer: **Q-time 2000 och 2000S**
uppfyller kraven i följande standarder:

LVD 2014/35/EU

EN 60335-1:2012+A11:2014
EN 60335-2-30:2009+A11:2012
EN 62233:2008

EMC 2014/35/EU

EN 55014-1:2017
EN 55014-2:2015
EN 61000-3-2:2014
EN 61000-3-3:2013

RoHS 2011/65/EU&(EU)2015/863

Genemuiden, 18-06-2019
W.J. Bakker, alg. dir.

Tak

Tak fordi du valgte en EUROM-enhed. Du har lavet et godt valg! Vi håber, at det vil fungere til din fulde tilfredshed.

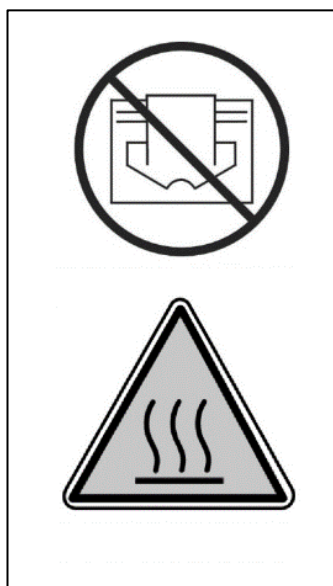
For at få det bedste ud af din enhed er det vigtigt, at du læser denne vejledning omhyggeligt og i sin helhed, før du bruger den og forstår den også. Vær særlig opmærksom på sikkerhedsforskrifterne; som er opført for at beskytte dig og dit miljø! Gem derefter betjeningsvejledningen til fremtidig reference. Hold også emballagen: Det er den bedste beskyttelse for din enhed i løbet af lavsæsonen. Og hvis du nogensinde overfører enheden til en anden, skal du bruge brugervejledningen og emballagen.

Vi ønsker dig en masse fornøjelse med Q-Time 2000!

Eurom
Kokosstraat 20
8281 JC Genemuiden (NL)
info@eurom.nl
www.eurom.nl

Denne vejledning er udarbejdet med største omhu. Ikke desto mindre forbeholder vi os ret til at optimere denne manual til enhver tid og justere det teknisk. De anvendte billeder kan variere.

Symbolforklaring



For at forhindre overophedning: Undlad at dække din enhed!

Pas på: varm overflade!

Tekniske specifikationer

	Q-Time 2000	Q-Time 2000S
Kapacitet	1000-2000 W	1000-2000 W
Tilslutningsspænding	220-240V / 50Hz	220-240V / 50Hz
Beskyttelsesklasse	IP24	IP24
Lampe	Kvarts	Kvarts
Dækningsområde	Max 14 m ²	Max 14 m ²
Model	Hængende på væggen	Stående på standard
Drejelig	± 35° ↓	360° ↔ ± 35°↓
Hus	metal	metal
Mål	22 x 50 x 31 cm	22 x 50 x 200 cm
Vægt	2,1 kg	9,5 kg

Vigtige sikkerhedsforskrifter

1. Terrassevarmeren må kun tilsluttes en 220-240V/50Hz stikkontakt med jordet forbindelse. Tilslutning til forkert spænding kan resultere i fare og ugyldiggør garantien!
2. Terrassevarmeren må kun anvendes til det formål, som den er fremstillet til; opvarmning af en terrasse og et lignende sted. Brug ikke apparatet til at tørre tekstil! Terrassevarmeren er heller ikke beregnet til kommerciel brug og til opvarmning af bygninger, drivhuse, skure mv.
3. Varmelamperne er meget skrøbelige; håndter terrassevarmeren med omhu. Forhindr stød, fald osv.
4. Terrassevarmeren skal installeres i henhold til instruktionerne i 'Installation af stråleapparatet' (se ovenstående).
5. Terrassevarmeren er kraftig og kan udsende intens varme. Vi anbefaler, at mennesker (især ældre, spædbørn og udviklingshæmmede) og dyr ikke udsættes for direkte stråling.
6. Terrassevarmeren må aldrig installeres eller anvendes i umiddelbar nærhed af brændbare genstande såsom gardiner, møbler osv. Den må ikke placeres for tæt på en stikkontakt, og ikke i et fugtigt miljø, såsom et badeværelse eller bryggers, nær en swimmingpool osv.
7. Før ikke ledningen under gulvtæpper, dæk den ikke med måtter eller løbere o.l. og hold ledningen væk fra gangruter. Sørg for, at

der ikke trædes på ledningen og sættes møbler på den. Før ikke ledningen over skarpe hjørner og vikl den ikke for stramt sammen efter brug!

8. Anbring ikke apparatet udendørs i fugtigt vejr!
9. Terrassevarmeren må ikke anvendes med en programmerbar afbryder, en timer eller en anden enhed, der automatisk aktiverer apparatet; det kan resultere i brandfare, hvis apparatet er tildækket eller står forkert.
10. Tildæk aldrig apparatet!
11. Sørg for, at ledningen ikke kommer i kontakt med varme dele på apparatet.
12. Brug for så vidt mulig ikke en forlængerledning. Hvis det er nødvendigt at bruge en forlængerledning, skal den have en kapacitet på mindst 10A og 2000W. Hvis du anvender en forlængerledning, skal den rulles helt ud.
13. Sænk ikke apparatet ned i nogen form for væske.
- 14. Forsigtig! Bestemte dele på dette apparat kan blive meget varme og resultere i forbrænding. Der skal udvises særlig opmærksomhed, når der er børn, udviklingshæmmede eller svagelige personer til stede. Rør ikke apparatet med blottet hud.**
15. Stik aldrig fingre, blyanter eller lignede objekter gennem apparatets gitter!
16. Strålehovedet og især gitteret bliver varmt under brug. Rør ikke apparatet, før det er afkølet.
17. Sørg for ordentligt opsyn, når apparatet bruges i nærheden af børn, udviklingshæmmede og husdyr. Børn under 3 år skal holdes væk fra apparatet, medmindre de konstant overvåges. Børn over 3 år og yngre end 8 år må kun aktivere og deaktivere apparatet, når apparatet står på det rigtige sted eller er monteret, og når de er under opsyn, eller når de har modtaget instruktion om sikker brug af apparatet og forstår de farer, der er knyttet til brug. Børn over 3 år og yngre end 8 år må ikke sætte stikket i stikkontakten, samt heller ikke rengøre eller vedligeholde apparatet.
18. Apparatet må bruges af børn over 8 år og personer med nedsat fysisk, sensorisk eller psykisk funktionsevne eller manglende erfaring og viden, når de holdes under opsyn eller når de har modtaget instruktion om sikker brug af apparatet og forstår de farer, der er knyttet til brugen. Børn må ikke lege med apparatet.

Rengøringer og vedligeholdelse må ikke udføres af børn uden opsyn.

19. Sluk for apparatet og træk stikket ud af stikkontakten inden apparatet flyttes eller rengøres.
20. Forsøg aldrig selv at reparere apparatet.
21. Hvis apparatet, el-ledningen eller stikket skal repareres, skal apparatet bringes til et anerkendt servicested. Reparation, som udføres af uautoriserede personer, eller ændringer i apparatet ugyldiggør garantien. Kontakt din leverandør for reparation under garanti.

Advarsel: Dette apparat er ikke udstyret med anordning, der regulerer eller begrænser rumtemperaturen.

Apparatet må ikke anvendes i små rum eller i nærheden af personer, der ikke selvstændigt kan forlade rummet, medmindre det er under konstant tilsyn.

Beskrivelse

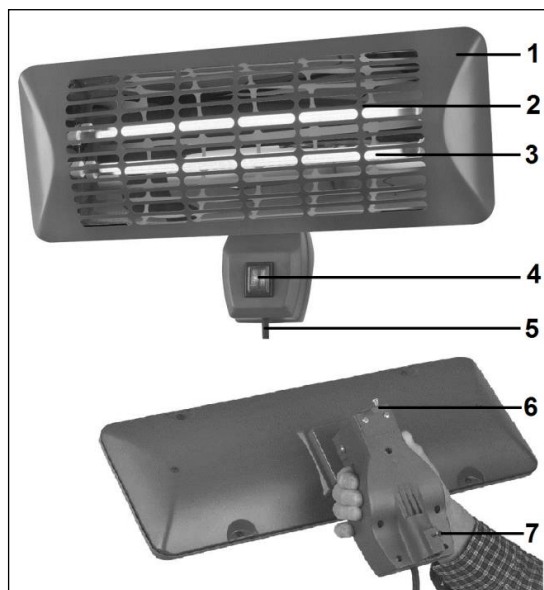
For:

1. Apparatets hus
2. Gitter
3. Kvartslampe (2x)
4. Betjeningsafbryder (2x)
5. El-ledning med stik

Bag:

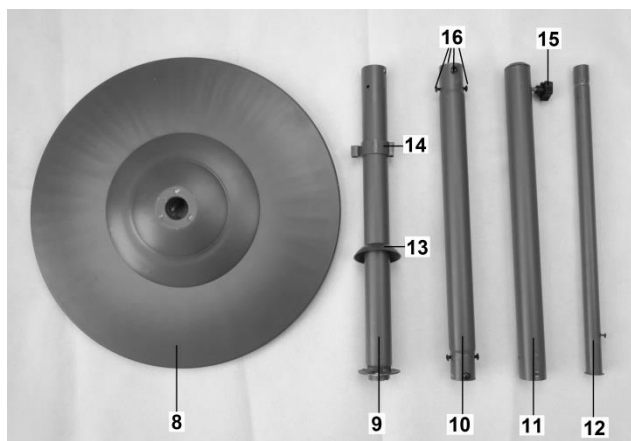
6. Bøjle
7. Ophængsskrue

Murstøtte, plugs og skruer medleveres for murmontage (ikke vist).



Stander (kun S-version):

8. Fod
9. Stander, nederste del
10. Stander, midterste del
11. Stander, øverste del
12. Stander, justerbar del
13. Beskyttelseskappe
14. Ledningsholdere
15. Sort låseskrue
16. Monteringsskrue stander



Installation af apparatet

Fjern inden installationen al emballagen (inkl. det stødabsorberende materiale omkring lampen) og kontroller apparatet, el-ledningen og stikket for tegn på skader.

Vælg omhyggeligt den rigtige plads til apparatet.

Kontroller inden fastgørelse at minimumafstanden til omgivende objekter overholdes.

Minimumafstand fra apparatets lavest punkt til gulv: 1,8 meter

Minimumafstand fra apparatet til omgivende objekter: 1 meter

Minimumafstand fra apparatets top til ikke-brandbart loft: 0,3 meter

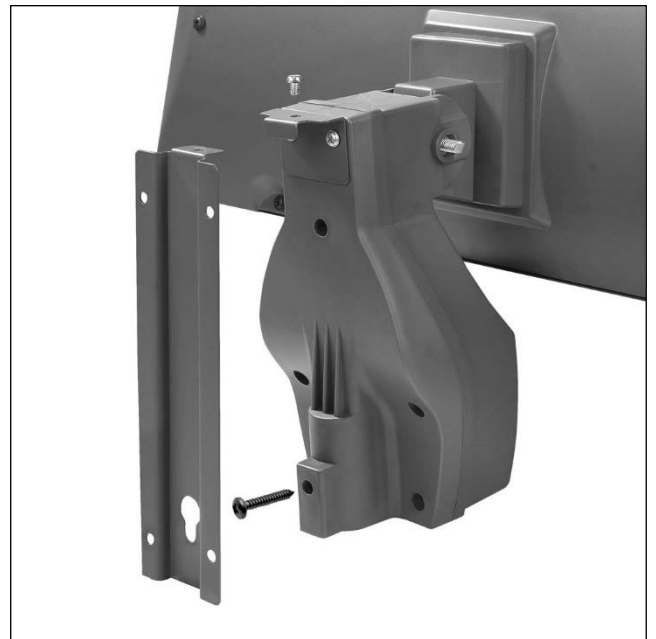
Minimumafstand fra apparatets top til teltdug, parasol osv.: 0,35 meter

Minimumafstand fra apparatets sider til vægge, objekter: 0,5 meter

Hvis apparatet hænges op udendørs, må det ikke hænge, hvor det udsættes for kraftig vind.

Murmontage

- Apparatets hus (1) skal befinde sig mindst 30 cm fra loftet, 50 cm fra sidemuren og 1,80 m over gulvet.
- Apparatet skal monteres på en robust mur af sten eller cement. Det er forbudt at montere apparatet på en trævæg! Monter apparatet vha. af medleveret murstøtte; brug ikke en anden støtte eller andet monteringsmateriale!
- Bor fire huller med korrekt afstand og monter murstøtten med plugs og skruer på muren. Pladens buede del skal vende opad, og 'nøglehullet' skal vende nedad på støtten. Murstøtten skal monteres fuldstændig vandret.
- Fastgør bøjle (6) ved hjælp af de to små skruer på terrassevarmer, som vist.
- Skru ophængsskruen (7) i det dertil bestemte hul bagpå apparatet, til den stikker maks. 5 mm ud (se fig.).
- Hægt apparatet på murstøtten. Bøjlen bagpå apparatets hus skal sættes i murstøttens buede del; ophængsskruen (7) skal anbringes i 'nøglehullets' runde del på murstøtten og skubbes nedad, til apparatet sidder ordentlig fast. Lås hele montagen med en bolt gennem begge bøjler, se fig.
- Sørg for at apparatet sidder ordentlig fast og hænger fuldstændig vandret, inden det tages i brug.



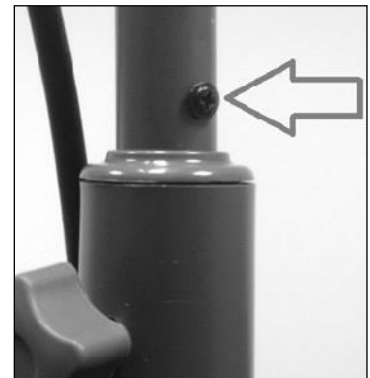
Montering af stander (kun S-version)

- Anbring standerens nederste del (9, med monteringspladen) på foden (8), således skruehullerne ligger over hinanden. Vend foden og skru standerens

nederste del fast under foden med pladen og låsemøtrikken, se fig. Rejs foden op igen. Stik 3 bolte gennem dobbelt hullerne og spænd dem godt fast. Sæt beskyttelseskappen over skrueforbindelsen.



- Skub den justerbare, smalle del af standeren (12) hele vejen fra bunden af standerens øverste del (11), indtil den kommer ud gennem toppen (udvidet forned). Fastgør den justerbar del med den sorte låseskrue (15), som sidder foroven på standerens øverste del.
- Stik standerens midterste del (10) i den nederste del (9), skruehuller over skruehuller. Monter delen på sin plads med fire skruer. Den øverste del monteres på samme måde på standeren (11, med den justerbare del) over den midterste del.
- Skru den ekstra sorte skrue (medleveret) i den justerbare del på standeren, så den ikke længere kan skubbes ind i den øverste del (for at fastgøre den justerbare del).
- Løsn derefter ophængsskruen (7). Anbring apparatets hoved over toppen på den justerbare standerdel således, at ophængsskruen sidder præcis i standerens udhulning. Spænd skruen godt fast. El-ledningen kan fastgøres i ledningsholderne på standeren.
- Kontroller at alle tilslutninger er robuste og at apparatet står robust på sin plads inden det tages i brug.
- Apparatet skal placeres mindst 1 meter fra den mur, som er tættest på. Huset med strålelampen skal anbringes mindst 30 cm fra loftet og 1,80 m over gulvet. Apparatet skal stå robust og stabilt på en jævn, fuldstændig plan overflade.



Stander Q-Time 2000S

Standeren, som leveres sammen med Q-Time 2000S er multifunktionel. I toppen af den smalle standerdel sidder et skruegevind; en passende skrue med sort knop er også medleveret. Der kan f.eks. også monteres en lampe på standeren, se fig.



Apparatets funktion

- Apparatets hoved kan vippes ca. 35°. Sæt hovedet i den ønskede vinkel.
- Ved S-versionen kan højden på varmhovedet indstilles ved at løsne den sorte låseskrue (15) på den øverste del af standeren og derefter skubbe/trække den justerbare standerdel ind eller ud af den til øverste standerdel. Spænd derefter

- låseskruen godt fast. Varmehovedet skal til enhver tid være mindst 180 cm over gulvet.
- Sørg for at imødekomme alle sikkerhedsforskrifter.
 - Sæt stikket i stikkontakten (220-240V / 50Hz).
 - Ved nu at trykke på én af de to betjeningsafbrydere ('I' aktiveret) aktiveres apparatet på halv kapacitet (1000W). Ved også at trykke på den anden afbryder tændes den anden lampe og apparatet aktiveres med fuld kapacitet (2000W). Når afbryderne sættes på 'O' ('O' aktiveret) slukkes lamperne.
 - Apparatet har ingen termostat og bliver ved med at afgive varme indtil det slukkes. Hold altid øje med apparatet, når det er tændt!
 - Træk stikket ud af stikkontakten, når apparatet ikke er i brug.



Vælted sikring

Q-Time 2000S er udstyret med en vælted sikring. Skulle det hælde, at apparatet på trods af alle forholdsregler, alligevel vælter, slukkes apparatet automatisk.

Træk i det tilfælde stikket ud af stikkontakten med det samme.

Kontroller omhyggeligt apparatet for skade, og rejs det op igen. Aktiver aldrig et beskadiget apparat, men bring det til leverandøren eller et anerkendt servicested for kontrol og/eller reparation.

Når der ikke konstateres nogen skade, deaktiveres apparatet, stikket sættes i stikkontakten og apparatet kan igen aktiveres. Hold apparatet under opsyn det første kvarter; viser der sig fejl, skal det slukkes med det samme og bringes til leverandøren/et anerkendt servicested for reparation.

Rengøring

Sluk altid for apparatet, Lad terrassevarmeren afkøle. og træk stikket ud af stikkontakten inden det rengøres. Rengør apparatet med en fugtig klud og hvis nødvendigt en smule mild rengøringsmiddel. Brug aldrig ætsende eller skurende rengøringsmidler.

Der kan samle sig støv og snavs bag gitteret (2) efter tid. Det kan fjernes helt forsigtigt med en tynd, blød børste eller en støvsuger. Brug aldrig trykluft (kompressor!). Det kan beskadige lamperne eller reflectoren. Sørg for ikke at berøre lamperne.

Fjernelse



Inden for EU betyder dette symbol, at dette produkt ikke må smides væk med det normale husholdningsaffald. Kasserede apparater indeholder værdifulde materialer, der kan og bør genbruges for ikke at skade miljø og helbred med ureguleret affaldsindsamling. Bring derfor kasseret apparatur til dertil angivne indsamlingssteder eller henvend dig til den virksomhed, hvor du købte apparatet. De kan sørge for, at så mange dele af apparatet som muligt genbruges.

CE-erklæring

Undertegnede: Eurom, Kokosstraat 20, 8281JC Genemuiden-NL, erklærer herved, at nedenstående vare

Produkt: **Terrassevarmer**
kendt under varemærket: **Eurom**
typer: **Q-Time 2000 och 2000S**
opfylder kravene i følgende standarder:

LVD 2014/35/EU

EN 60335-1:2012+A11:2014
EN 60335-2-30:2009+A11:2012
EN 62233:2008

EMC 2014/35/EU

EN 55014-1:2017
EN 55014-2:2015
EN 61000-3-2:2014
EN 61000-3-3:2013

RoHS 2011/65/EU&(EU)2015/863

Genemuiden, 18-06-2019
W.J. Bakker, alg. dir.

Děkujeme

Děkujeme, že jste se rozhodli pro zařízení EUROM. Vybrali jste si dobře! Doufáme, že budete spokojeni s jeho fungováním.

Aby vám t zařízení sloužil co nejlépe, je důležité si před použitím pozorně přečíst celý tento návod a porozumět uvedeným pokynům. Přečtěte si zejména bezpečnostní pokyny: slouží k ochraně vás a vašeho prostředí.

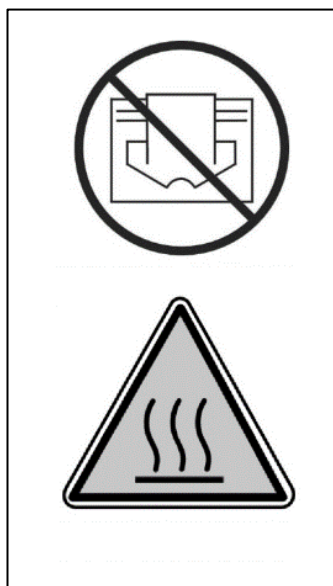
Návod uschovejte na bezpečném místě pro budoucí potřebu. Uchovávejte také balení: to je nejlepší ochrana pro vaše zařízení během mimo sezónu ukládání. A pokud zařízení někdy předáte někomu jinému, předejte novému majiteli i návod a obal.

Přejeme vám hodně zábavy s Q-Time 2000 !

Eurom
Kokosstraat 20
8281 JC Genemuiden (NL)
info@eurom.nl
www.eurom.nl

Tato příručka byla sestavena s maximální péčí. Nicméně si vyhrazujeme právo kdykoli optimalizovat a technicky upravovat tento návod k obsluze. Použité obrázky se mohou lišit.

Vysvětlení symbolů



Předcházejte přehřátí: Příklad nezakrývejte!

Pozor: horký povrch!

Technické údaje

	Q-Time 2000	Q-Time 2000S
Výkon	1000-2000 W	1000-2000 W
Napětí	220-240V / 50Hz	220-240V / 50Hz
Izolační třída	IP24	IP24
Ohřevné těleso	Křemíkové	Křemíkové
Dosah	Max 14 m ²	Max 14 m ²
Model	závěsný na stenu	stojanový
Vyklápění	± 35° ↑	360° ↔ ± 35° ↓
Kryt	kovový	kovový
Rozměry	22 x 50 x 31 cm	20 x 50 x 200 cm
Hmotnost	2,1 kg	9,5 kg

Důležité bezpečnostní pokyny

1. Terasový zářič lze připojit pouze ke zdroji napětí 230 V / 50 Hz do zásuvky s řádně nainstalovaným ochranným vodičem. Připojení k nesprávnému napětí je nebezpečné a má za následek neplatnost záruky.
2. Terasový zářič se smí používat výhradně k účelu, pro který je původně určen: vytápění terasy nebo podobného místa. Nesmí se používat k sušení textilu. Terasový zářič také není určen pro obchodní účely či pro vytápění budov, skleníků, hospodářských stavení atd.
3. Topné trubice jsou velmi křehké, s terasovým zářičem proto manipulujte opatrně. Zabraňte nárazům, pádům, apod.
4. Terasový zářič musí být nainstalován v souladu s pokyny pro "instalaci zářiče" (viz níže).
5. Terasový zářič je silný a dokáže vydávat velmi intenzivní teplo. Doporučujeme proto nevystavovat přímému záření žádné osoby (zejména starší, malé děti a osoby odkázané na pomoc) či zvířata.
6. Terasový zářič nesmí být instalován nebo používán v bezprostřední blízkosti hořlavých předmětů, jako jsou záclony, nábytek a pod. Nesmí být umístěn příliš blízko elektrické zásuvky ani ve vlhkém prostředí, jako je koupelna nebo prádelna, u bazénu, atd.
7. Nevedte kabel pod kobercem, nezakrývejte ho rohožkami, běhouny a podobně a kabely vedte mimo cesty vedoucí k ohříváči. Zajistěte, aby se na něj nešlapalo a nebyl na něj pokládán nábytek. Nevedte kabel podél ostrých rohů a po použití jej nenamotávejte příliš těsně.
8. Terasový zářič nepoužívejte venku při vlhkém počasí.

9. Tento terasový ohřívač nepoužívejte v kombinaci s přepínačem programů, časovým spínačem nebo jakýmkoliv jiným systémem, který zařízení automaticky spouští; pokud je zařízení zakryto nebo nesprávně namontováno, vzniká nebezpečí požáru.
10. Terasový zářič nikdy nepřikrývejte.
11. Zabraňte tomu, aby se kabel dostal do styku s horkými částmi terasového ohřívače.
12. Pokud je to možné, nepoužívejte prodlužovací kabel. Pokud je přece jen nutné použít prodlužovací kabel, musí mít tento kabel výkon minimálně 10 A a 2000 W. Pokud se použije prodlužovací kabel, musí být zcela odvinutý.
13. Terasový zářič nikdy neponořujte do žádné tekutiny.
- 14. Opatrně! Některé části tohoto zařízení se mohou nahřát na velmi vysokou teplotu a způsobit popáleniny. Doporučujeme zvýšenou pozornost v přítomnosti dětí nebo osob odkázaných na pomoc, případně zranitelných osob. Zařízení se nedotýkejte bez ochrany pokožky.**
15. Topná hlavice (a zejména mřížka) se během používání zahřívají. Nedotýkejte se jich do vychladnutí terasového zářiče.
16. Zajistěte řádný dohled, pokud se ohřívač používá v přítomnosti dětí, nezpůsobitelných osob
17. Pokud přístroj používáte v blízkosti dětí nebo invalidních osob, je nezbytný blízký dohled. Nedovolte, aby si děti s přístrojem hrály. Děti do 3 let se nesmí zdržovat v dosahu zařízení bez stálého dozoru. Děti ve věku mezi 3 a 8 lety smějí zařízení zapnout nebo vypnout výhradně pokud se nachází nebo je namontováno na obvyklém místě provozu, a pokud jsou pod dozorem resp. obdržely pokyny ohledně bezpečné manipulace se zařízením a chápou možná nebezpečí. Děti ve věku mezi 3 a 8 lety nesmí zasouvat zástrčku do zásuvky, nastavovat nebo čistit zařízení ani vykonávat jeho údržbu.
18. Děti ve věku 8 let a starší a osoby se sníženými fyzickými, smyslovými nebo duševními schopnostmi nebo nedostatečnými zkušenostmi a znalostmi smějí toto zařízení používat pokud jsou pod dozorem, resp. dostaly pokyny ohledně bezpečné manipulace se zařízením a chápou možná nebezpečí. Děti si nesmějí se zařízením hrát. Děti nesmějí zařízení čistit a provádět jeho údržbu, pokud nejsou pod dozorem.
19. Předtím, než ho přesunete na jiné místo nebo před čištěním terasový zářič vypněte a odpojte z elektrické zásuvky .

20. Nikdy se terasový zářič nepokoušejte sami opravit .
21. Pokud je třeba opravit terasový zářič, napájecí kabel nebo zástrčku, musíte zářič zanést do autorizovaného servisu. Na zařízení opravované nebo upravené neoprávněnými osobami se nevztahuje záruka. Pro záruční opravy se obraťte na svého prodejce.

Upozornění: Toto zařízení není vybaveno systémem, který teplotu v místnosti reguluje nebo ohraničuje.

Zařízení nelze používat v malých místnostech, ve kterých jsou přítomny osoby, které nedokážou danou místnost samostatně opustit, pokud není zajištěn neustálý dohled.

Popis

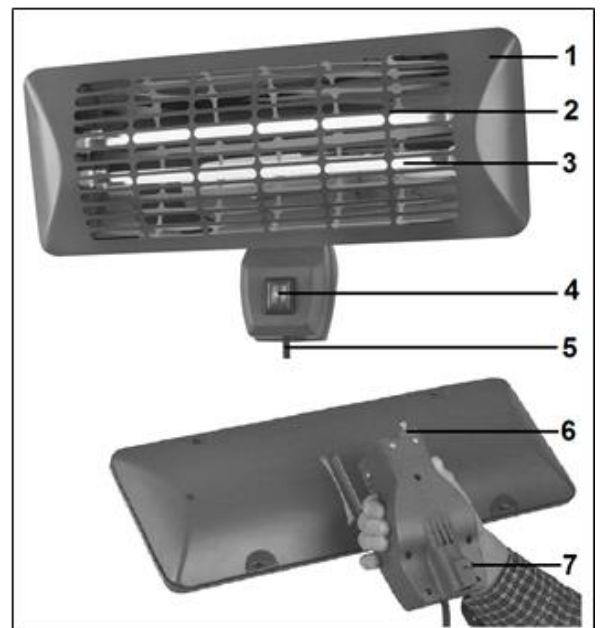
Přední strana hlavy

1. Kryt zářiče
2. Mřížka
3. Křemíkovou lampou (2x)
4. Ovládací spínač (2 x)
5. Elektrický kabel se zástrčkou

Zadní strana hlavy

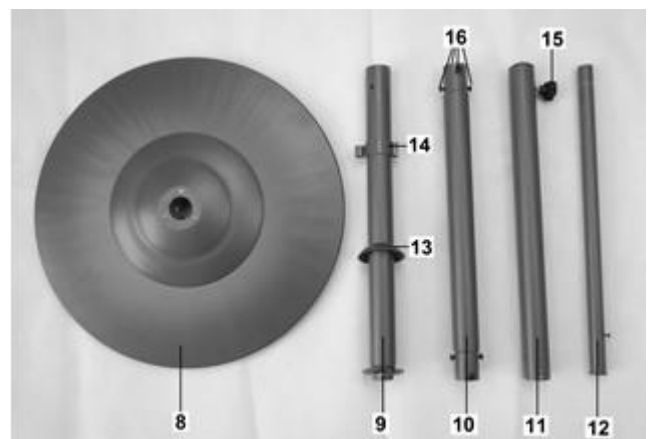
6. Držák (pro zavěšení terasového ohříváče)
7. Závěsný šroub

Pro montáž na stěnu bude dodaný držák na stěnu, hmoždinky a šroubky (nejsou vyobrazeny).



Stojan (jen u modelu S)

8. Podstavec
9. Stojan, spodní část
10. Stojan, střední část
11. Stojan, vrchní část
12. Stojan, nastavitelná část
13. Ochranná obruba
14. Kabelová příchytky
15. Černý zajišťovací šroub
16. Upevňovací šrouby na stojan



Instalace zářiče

Před instalací ohřívače odstraňte veškerý obalový materiál (včetně tlumicího materiálu okolo žárovky) a zkontrolujte, zda nejsou spotřebič, napájecí kabel nebo zástrčka poškozené.

Pečlivě vyberte správné místo na instalaci ohřívače.

Před upevněním zkontrolujte, zda jste dodrželi minimální bezpečné vzdálenosti mezi okolními předměty a vybraným místem:

Minimální vzdálenost od nejnižšího bodu ohřívače k podlaze: 1,8 metru

Minimální vzdálenost od ohřívače k ohřivanému předmětu: 1 metr

Minimální vzdálenost horní části ohřívače od protipožárního stropu: 0,3 metru

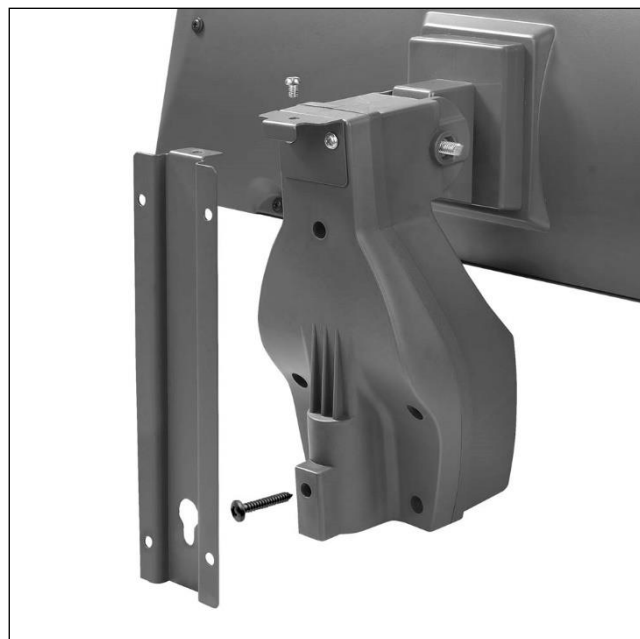
Minimální vzdálenost horní části ohřívače od nepromokavé plachty stanu, slunečníku atd.: 0,35 metru

Minimální vzdálenost boční strany ohřívače od stěny, překážky, předmětů: 0,5 metru

Pokud zařízení zavěsíte venku, ujistěte se, že je chráněné před větrem.

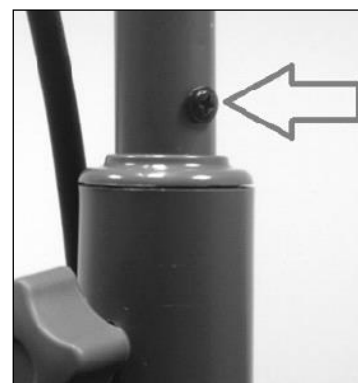
Montáž na stěnu

- Kryt zářiče (1) musí být umístěn nejméně 30 cm od stropu, 50 cm od bočních stěn a 1,80 m nad podlahou.
- Terasový zářič musí být upevněn na pevnou stěnu z kamene nebo cementu. Upevnění na stěny ze dřeva nebo jiných hořlavých materiálů je zakázáno. Zářič zajistěte pomocí dodaného držáku; nepoužívejte jiné podpěrky ani upevnění.
- Ve správné vzdálenosti vyvrtejte čtyři otvory na hmoždinky a připevněte nástěnný držák pomocí šroubů na stěnu. Ohnutá část desky se musí nacházet v horní části a "klíčová dírka" ve spodní části nástěnného držáku. Nástěnný držák musí být namontován zcela vodorovně.
- Konzolu (6) připevněte pomocí 2 dodaných šroubů na terasový zářič tak, jak je znázorněno na obrázku.
- Závěsný šroub (7) zašroubujte do určeného otvoru na zadní straně terasového zářiče tak, aby vyčníval maximálně 5 mm (viz obr.).
- Zářič zavěste na nástěnný držák. Držák na zadní straně krytu topného tělesa musí zapadnout do ohnuté části nástěnného držáku; závěsný šroub (7) musí zapadnout do kulaté části "klíčové dírky" na nástěnném držáku a je třeba zatlačit ji dolů, dokud terasový zářič nebude pevně viset. Celek zajistěte svorníkem přes obě konzoly, viz obr.
- Před používáním zkontrolujte, zda terasový zářič pevně a zcela vodorovně visí na svém místě.



Montáž stojanu (jen u modelu S)

- Spodní část stojanu (9, s upevňovací destičkou) upevněte na podstavec (8) tak, aby se otvory pro šrouby překrývaly. Otočte nožičku a spodní díl stojanu sešroubujte ze spodní strany nožičky s podstavcem a pojistnou maticí, viz obr. Nožičku znovu nastavte do svislé polohy. Zasuňte tyto 3 šroubky přes zdvojené otvory a dobře je utáhněte. Nad šroubový spoj umístěte ochranný kryt.
- Nastavitelný užší díl stojanu (12) zespodu zcela zasuňte do horního dílu stojanu (11), dokud nahoře nevyjde ven (rozšíření ve spodní části). Nastavitelný díl pevně upevněte pomocí černého zajišťovacího šroubu (15), který se nachází v horní části vrchního dílu stojanu.
- Střední díl stojanu (10) zasuňte do dolního dílu (9) tak, aby byly otvory pro šrouby zarovnané. Zajistěte jej čtyřmi upevňovacími šrouby. Stejným způsobem upevněte i horní díl stojanu (11, včetně nastavitelného dílu) na střední díl.
- Našroubujte extra šroub černé barvy (dodán v balení) do nastavitelné části stojanu, aby se už nemohl v horní části posouvat (k připevnění nastavitelné části)
- Téměř zcela povolte závěsný šroub (7). Hlavici terasového zářiče umístěte na vrchní část nastavitelného dílu stojanu tak, aby závěsný šroub zapadl přesně do drážek stojanu. Šroub nyní pevně dotáhněte. Elektrický kabel je možné upevnit do držáků kabelu na stojanu .
- Před použitím se ujistěte, že všechny spoje jsou pevné a terasový zářič jako celek pevně stojí na místě.
- Terasový zářič musí být umístěn nejméně 1 m od nejbližší stěny. Ochranný kryt s topnými zářivkami se musí nacházet minimálně 30 cm od stropu a 1,80 m nad zemí. Terasový zářič musí stát pevně a stabilně na rovném, zcela vodorovném povrchu.



Stojan Q-Time 2000S

Součástí dodávky u modelu Q-Time 2000S je multifunkční stojan. V horní části úzkého dílu stojanu se nachází závit; pasující šroub s černou krytkou tvoří součást dodávky. Ke stojanu tak můžete připojit například i lampu, viz obr.



Provoz terasového zářiče

- Hlavice terasového zářiče se může naklánět v úhlu přibližně 35 °. Nastavte ji do požadované polohy.

- U modelu S lze nastavit výšku hlavice zářiče uvolněním černého upevňovacího šroubu (15) v horní části stojanu a mírným vytažením/zatlačením nastavitelného dílu stojanu z/do horního dílu stojanu. Šroub nakonec znovu pevně dotáhněte. Hlavice zářiče musí být vždy umístěna nejméně 180 cm nad zemí.
- Ujistěte se, zda jsou dodrženy všechny bezpečnostní předpisy.
- Zapojte zástrčku do elektrické zásuvky (230 V / 50 Hz).
- Stisknutím jednoho ze dvou ovládacích spínačů (do polohy I) uvedete terasový zářič do provozu na poloviční výkon (1000 W). Pokud stisknete i druhý spínač, zapnete i druhou lampu a přístroj bude pracovat na plný výkon (2000 W). Stisknutím spínačů zpět (do polohy O) lampy zase vypnete.
- Terasový zářič nemá termostat, proto bude nadále sálat teplo, dokud ho nevypnete. Na terasový zářič dávejte pozor vždy, když je zapnutý.
- Když terasový zářič nepoužíváte, vytáhněte zástrčku ze zásuvky.



Bezpečnostní vypínání při pádu

Ohřívač Q-time 2000S je opatřen bezpečnostním vypnutím při pádu, a proto pokud i navzdory vašim preventivním opatřením upadne, automaticky se vypne.

V takovém případě okamžitě odpojte napájecí kabel ze zásuvky.

Pečlivě zkontrolujte, zda terasový zářič není poškozen a znovu jej postavte do svislé polohy. Poškozený ohřívač nikdy nezapínejte, ale nechte ho zkontrolovat a / nebo opravit u vašeho prodejce nebo v autorizovaném servisu.

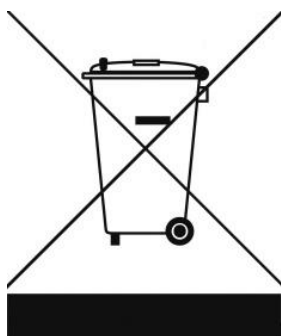
Pokud nezjistíte žádné poškození, terasový zářič vypněte, zástrčku znovu zapojte do elektrické zásuvky a přístroj opět uvedte do provozu. První čtvrt hodinu terasový zářič pozorně sledujte; pokud se přece jen vyskytnou poruchy, ihned ho vypněte a zaneste k opravě svému prodejci / do servisu.

Čištění

Před čištěním terasový zářič vždy vypněte, nechte tepelný zářič vychladnout a odpojte jej z elektrické zásuvky. Terasový zářič vyčistěte vlhkým hadříkem a v případě potřeby malým množstvím čisticího prostředku. Nikdy nepoužívejte leptavé nebo abrazivní čisticí prostředky.

Po určitém čase používání se za mřížkou mohou nahromadit prach a nečistoty (2). Můžete se pokusit velmi opatrně odstranit je tenkým, jemným kartáčkem a vysavačem. Nikdy nepoužívejte tlak vzduchu (kompresor), protože může dojít k poškození žárovky nebo reflektoru. Nedotýkejte se lampy.

Likvidace



V rámci EU tento symbol označuje, že tento výrobek nesmí být likvidován s běžným domovním odpadem. Vyřazené přístroje obsahují cenné materiály, které mohou a musí být znovu použity, aby se předešlo nepříznivým účinkům na životní prostředí a zdraví v důsledku neregulovaného sběru odpadu. Odevzdávejte proto vyřazené přístroje do určeného sběrného místa nebo se obraťte na dodavatele, kde jste přístroj zakoupili. Ten může zajistit, aby se co nejvíce částí přístroje recyklovalo.

Prohlášení CE

Já, níže podepsaný: Eurom, Kokosstraat 20, 8281JC Genemuiden-NL, tímto prohlašuji, že níže uvedený výrobek

Produkt: **Tepelný zářič na terasy**

pod značkou: **Eurom**

typy: **Q-Time 2000 a 2000S**

splňuje požadavky následujících norem:

LVD 2014/35/EU

EN 60335-1:2012+A11:2014

EN 60335-2-30:2009+A11:2012

EN 62233:2008

EMC 2014/35/EU

EN 55014-1:2017

EN 55014-2:2015

EN 61000-3-2:2014

EN 61000-3-3:2013

RoHS 2011/65/EU&(EU)2015/863

Genemuiden, 18-06-2019

W.J. Bakker, alg. dir.

Ďakujeme

Ďakujeme, že ste sa rozhodli pre zariadenie EUROM. Vybrali ste si dobre! Dúfame, že budete spokojný s jeho fungovaním.

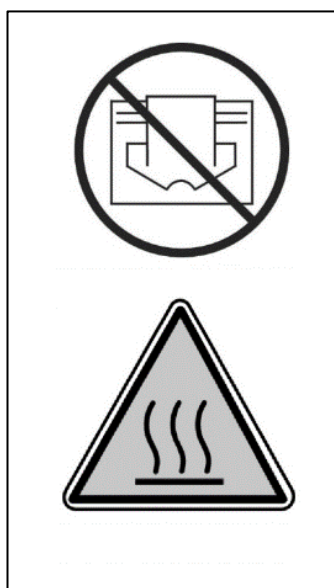
Aby ste zariadenie čo najlepšie využili, je dôležité, aby ste si pred použitím pozorne a kompletne prečítali tento návod a porozumeli inštrukciám v ňom uvedeným. Prečítajte si najmä bezpečnostné pokyny: slúžia na ochranu vás a vášho prostredia. Návod uschovajte na bezpečnom mieste pre budúce použitie. Uchovávajte tiež obal: to je najlepšia ochrana pre vaše zariadenie počas skladovania mimo sezóny. A ak zariadenie niekedy predáte, odovzdajte novému majiteľovi aj návod a obal.

Prajeme vám veľa zábavy s Q-Time 2000!

Eurom
Kokosstraat 20
8281 JC Genemuiden (NL)
info@eurom.nl
www.eurom.nl

Táto príručka bola zostavená s maximálnou starostlivosťou. Napriek tomu si vyhradzuje právo optimalizovať a technicky upraviť tento návod na obsluhu kedykoľvek. Použité obrázky sa môžu líšiť.

Vysvetlenie symbolu



Aby sa predišlo prehriatiu: Vaše zariadenie neprikrývajte!

Pozor: horúci povrch!

Technické údaje

	Q-Time 2000	Q-Time 2000S
Výkon	1000-2000 W	1000-2000 W
Napätie	220-240V / 50Hz	220-240V / 50Hz
Izolačná trieda	IP24	IP24
Ohrevné teleso	Kremíkové	Kremíkové
Dosah	Max 14 m ²	Max 14 m ²
Model	závesný na stenu	stojanový
Natáčanie	± 35° ↓	360° ↔ ± 35° ↓
Kryt	kovový	kovový
Rozmery	22 x 50 x 31 cm	22 x 50 x 200 cm
Hmotnosť	2,1 kg	9,5 kg

Dôležité bezpečnostné pokyny

1. Terasový žiarič smie byť pripojený len k zdroju napätia 230 V / 50 Hz do zásuvky so správne nainštalovaným ochranným vodičom. Pripojenie k nesprávnemu napätiu je nebezpečné a má za následok neplatnosť záruky.
2. Terasový žiarič sa smie používať výlučne na účel, na ktorý je pôvodne určený: vykurovanie terasy alebo podobného miesta. Nesmie sa používať na sušenie textilu. Terasový žiarič taktiež nie je určený na obchodné účely ani na vykurovanie budov, skleníkov, hospodárskych budov atď.
3. Ohrevné trubice sú veľmi krehké, s terasovým žiaričom preto manipulujte opatrne. Zabráňte nárazom, pádom, a pod.
4. Terasový žiarič musí byť nainštalovaný v súlade s pokynmi pre „inštaláciu žiariča“ (pozri ďalej).
5. Terasový žiarič je silný a dokáže sálať veľmi intenzívne teplo. Odporúčame preto nevystavovať priamemu žiareniu ľudí (najmä starších, malé deti a osoby odkázané na pomoc) ani zvieratá.
6. Terasový žiarič nesmie byť inštalovaný alebo používaný v bezprostrednej blízkosti horľavých predmetov, ako sú záclony, nábytok a pod. Nesmie byť umiestnený príliš blízko elektrickej zásuvky ani vo vlhkom prostredí, ako je kúpeľňa alebo práčovňa, pri bazéne, atď.
7. Nevedzte kábel popod koberec, nezakrývajte ho rohožkami, behúňmi a podobne a káble vedzte mimo trasy vedúcej k ohrievaču. Zabezpečte, aby sa na neho nešliapalo a nebol naň pokladaný

nábytok. Nevedte kábel pozdĺž ostrých rohov a po použití ho nenamotávajúte príliš tesne.

8. Terasový žiarič nepoužívajte vonku pri vlhkom počasi.
9. Tento terasový ohrievač nepoužívajte v kombinácii s prepínačom programov, časovým spínačom alebo akýmkoľvek iným systémom, ktorý zariadenie automaticky spustí; ak je zariadenie zakryté alebo nesprávne namontované, vzniká tak nebezpečenstvo požiaru.
10. Terasový žiarič nikdy neprikrývajte.
11. Zabráňte tomu, aby sa kábel dostal do styku s horúcimi časťami terasového ohrievača.
12. Ak je to možné, nepoužívajte predlžovací kábel. Ak je predsa len nutné použiť predlžovací kábel, musí mať tento kábel výkon minimálne 10 A a 2000 W. Pokiaľ sa použije predlžovací kábel, musí byť úplne odvinutý.
13. Terasový žiarič nikdy neponárajte do žiadnej tekutiny.
- 14. Opatrne! Niektoré časti tohto zariadenia sa môžu nahriať na veľmi vysokú teplotu a spôsobiť popáleniny. Odporúčame zvýšiť pozornosť v prítomnosti detí alebo osôb odkázaných na pomoc, prípadne zraniteľných osôb. Zariadenia sa nedotýkajte nechránenou pokožkou.**
15. Cez mriežku do terasového žiariča nikdy nestrkajte prsty, ceruzky alebo akýkoľvek iný predmet.
16. Výhrevná hlava (a najmä mriežka) sa počas používania zahrievajú. Nedotýkajte sa ich skôr, než terasový žiarič vychladne.
17. Ak výrobok používate v blízkosti detí alebo nespôsobilých ľudí, je potrebný dozor. Nedovoľte, aby deti používali zariadenie ako hračku. Deti do 3 rokov sa nesmú zdržiavať v dosahu zariadenia, pokiaľ nie sú pod neustálym dozorom. Deti staršie ako 3 roky, ale mladšie ako 8 rokov smú zariadenie zapnúť alebo vypnúť výlučne vtedy, ak sa nachádza alebo je namontované na obvyklom mieste prevádzky, a ak sú pod dozorom, resp. dostali pokyny ohľadne bezpečnej manipulácie so zariadením a rozumejú, aké nebezpečenstvá s tým súvisia. Deti staršie ako 3 roky, ale mladšie ako 8 rokov nesmú zasúvať zástrčku do zásuvky, nastavovať alebo čistiť zariadenie ani vykonávať jeho údržbu.
18. Deti vo veku 8 rokov a staršie a osoby so zníženými fyzickými, zmyslovými alebo duševnými schopnosťami alebo nedostatočnými skúsenosťami a znalosťami smú toto zariadenie používať, ak sú pod dozorom, resp. dostali pokyny ohľadne bezpečnej manipulácie so zariadením a rozumejú, aké nebezpečenstvá s tým súvisia. Deti sa

nesmú so zariadením hrať. Deti nesmú zariadenie čistiť a vykonávať jeho údržbu, ak nie sú pod dozorom.

19. Predtým, ako ho presuniete na iné miesto alebo pred čistením terasový žiarič vypnite a odpojte z elektrickej zásuvky.
20. Nikdy sa terasový žiarič nepokúšajte sami opraviť.
21. Ak je potrebné opraviť terasový žiarič, napájací kábel alebo zástrčku, musíte terasový žiarič zaniest' do autorizovaného servisu. Na zariadenia opravované alebo upravené neoprávnenými osobami sa nevzťahuje záruka. Pre záručné opravy sa obráťte na svojho predajcu.

Upozornenie: Toto zariadenie **nie je** vybavené systémom, ktorý reguluje alebo ohraňuje teplotu v miestnosti.

Zariadenie sa nesmie používať v malých miestnostiach, v ktorých sú prítomné osoby, ktoré nedokážu danú miestnosť samostatne opustiť, ak nie je zabezpečený neustály dozor.

Popis

Predná strana hlavy

1. Kryt žiariča
2. Mriežka
3. Kremíkovou lampou (2x)
4. Ovládací spínač (2 x)
5. Elektrický kábel so zástrčkou

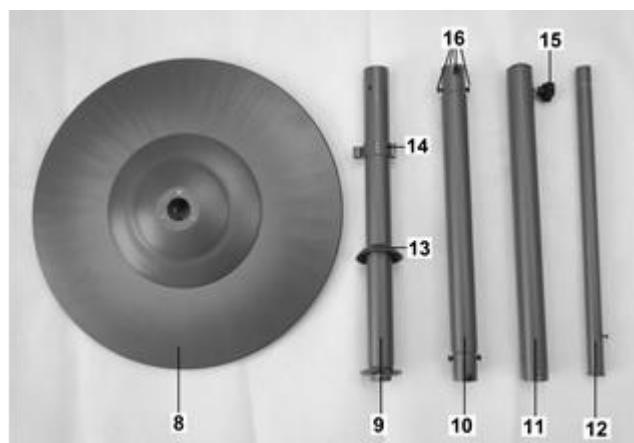
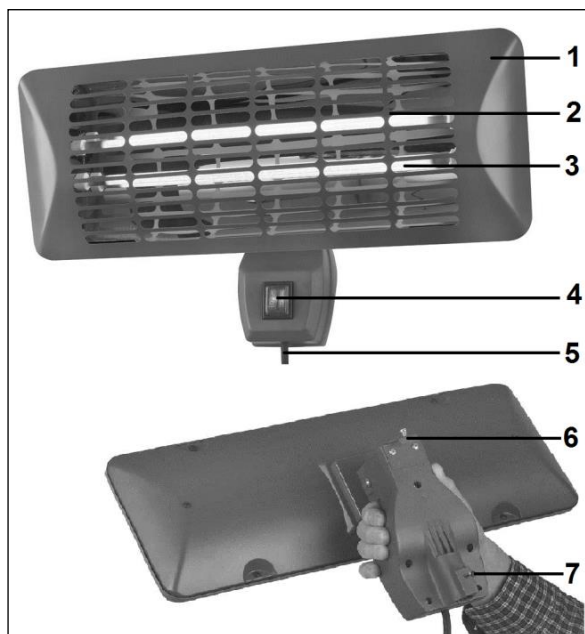
Zadná strana hlavy

6. Držiak (pre zavesenie terasového ohrievača)
7. Závesná skrutka

Pre montáž na stenu bude dodaný držiak na stenu, hmoždinky a skrutky (nie je zobrazené).

Stojan (iba pri modeli S)

8. Podstavec
9. Stojan, spodná časť
10. Stojan, stredná časť
11. Stojan, vrchná časť
12. Stojan, nastaviteľná časť
13. Ochranná obruba
14. Káblová príchytky
15. Čierna zaistovacia skrutka
16. Upevňovacie skrutky na stojan



Inštalácia žiariča

Odstráňte všetok obalový materiál (vrátane tlmiaceho materiálu okolo žiarovky) pred inštaláciou ohrievača a skontrolujte, či spotrebič, napájací kábel a zástrčka nie sú poškodené.

Starostlivo si vyberte správne miesto na inštaláciu ohrievača.

Pred upevnením skontrolujte, či sú dodržané minimálne bezpečné vzdialenosti medzi okolitými predmetmi a vybraným miestom:

Minimálna vzdialenosť od najnižšieho bodu ohrievača po podlahu: 1,8 metra

Minimálna vzdialenosť od ohrievača k ohrievanému predmetu: 1 meter

Minimálna vzdialenosť hornej časti ohrievača po protipožiarneho stropu: 0,3 metra

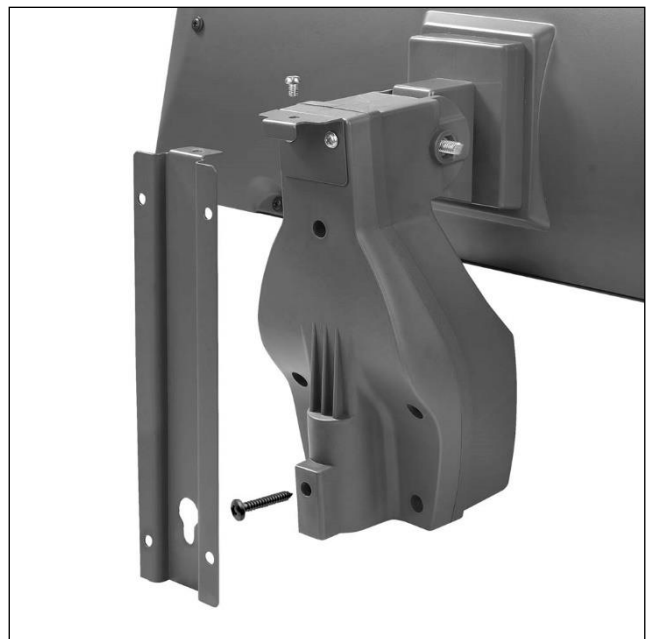
Minimálna vzdialenosť hornej časti ohrievača po nepremokavú plachtu stanu, slnečník atď.: 0,35 metra

Minimálna vzdialenosť bočnej strany ohrievača po steny, prekážky, predmety: 0,5 metra

Ak zavesíte zariadenie vonku, ubezpečte sa, že je chránené pred vetrom.

Montáž na stenu

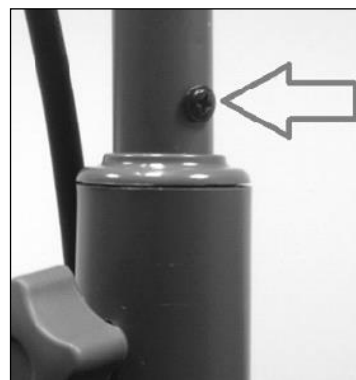
- Kryt žiariča (1) musí byť umiestnený najmenej 30 cm od stropu, 50 cm od bočných stien a 1,80 m nad podlahou.
- Terasový žiarič musí byť upevnený na pevnú stenu z kameňa alebo cementu. Upevnenie na steny z dreva alebo iných horľavých materiálov je zakázané. Žiarič zaistíte pomocou dodaného držiaka; nepoužívajte iné podpierky ani upevnenia.
- V správnej vzdialenosti vyvrtajte štyri otvory na hmoždinky a nástenný držiak pomocou skrutiek pripevnite na stenu. Ohnutá časť dosky sa musí nachádzať v hornej časti a „kľúčová dierka“ v spodnej časti nástenného držiaka. Nástenný držiak musí byť namontovaný úplne vodorovne.
- Konzolu (6) upevnite pomocou 2 dodaných skrutiek na terasový žiarič tak, ako je znázornené na obrázku.
- Závesnú skrutku (7) zaskrutkujte do určeného otvoru na zadnej strane terasového žiariča tak, aby vyčnievala najviac 5 mm (pozri obr.)
- Žiarič zavesíte na nástenný držiak. Držiak na zadnej strane krytu výhrevného telesa musí zapadnúť do ohnutej časti nástenného držiaka; závesná skrutka (7) musí zapadnúť do okrúhlej časti „kľúčovej dierky“ na nástennom držiaku a je potrebné zatlačiť ju nadol, až kým terasový žiarič nebude pevne visieť. Celok zaistíte svorníkom cez obe konzoly, pozri obr. Celok zaistíte svorníkom cez obe konzoly, pozri obr.



- Pred používaním skontrolujte, či terasový žiarič pevne a úplne vodorovne visí na svojom mieste.

Montáž stojana (iba pri modeli S)

- Spodnú časť stojana (9, s upevňovacou doštičkou) upevnite na podstavec (8) tak, aby otvory na skrutky boli nad sebou. Otočte nožičku a spodný diel stojana zoskrutkujte zo spodnej strany nožičky s podstavcom a poistnou maticou, pozri obr. Nožičku znova nastavte do zvislej polohy. Zasuňte tieto 3 svorníky cez dvojité otvory a dobre ich utiahnite. Nad skrutkový prípoj umiestnite ochranný kryt.
- Nastaviteľný užší diel stojana (12) zospodu úplne zasuňte do horného dielu stojana (11), až kým navrchu nevyjde von (rozšírenie v spodnej časti). Nastaviteľný diel pevne upevnite pomocou čiernej zaistovacej skrutky (15, ktorá sa nachádza v hornej časti vrchného dielu stojana).
- Stredný diel stojana (10) zasuňte do dolného dielu (9) tak, aby boli otvory pre skrutky zarovnané. Zaistite ho na svojom mieste štyrmi upevňovacími skrutkami. Rovnakým spôsobom upevnite aj horný diel stojana (11, vrátane nastaviteľného dielu) na stredný diel.
- Naskrutkujte extra skrutku čiernej farby (dodaná v balení) do nastaviteľnej časti stojana tak, aby sa táto v hornej časti nemohla ďalej posúvať (na pripevnenie nastaviteľnej časti).
- Takmer úplne povolte závesnú skrutku (7). Hlavicu terasového žiariča umiestnite na vrchnú časť nastaviteľného dielu stojana tak, aby závesná skrutka zapadla presne do drážok stojana. Skrutku teraz pevne dotiahnite. Elektrický kábel je možné upevniť do držiaka kábla na stojane.
- Pred použitím sa uistite, že všetky spoje sú upevnené a terasový žiarič ako celok pevne stojí na mieste.
- Terasový žiarič musí byť umiestnený najmenej 1 m od najbližšej steny. Ochranný kryt s výhrevnými žiarivkami sa musí nachádzať minimálne 30 cm od stropu a 1,80 m nad zemou. Terasový žiarič musí stáť pevne a stabilne na rovnom, úplne vodorovnom povrchu.



Stojan Q-time 2000S

Súčasťou dodávky pri modeli Q-Time 2000S je multifunkčný stojan. V hornej časti úzkeho dielu stojana sa nachádza závit; pasujúca skrutka s čiernou krytkou tvorí súčasť dodávky. Na stojan tak môžete pripojiť napríklad aj lampu, pozri obr.



Prevádzka terasového žiariča

- Hlavica terasového žiariča sa môže nakláňať v uhle približne 35°. Nastavte ju do požadovanej polohy.
- Pri modeli S je možné nastaviť výšku hlavice žiariča uvoľnením čiernej upevňovacej skrutky (15) v hornom diele stojana a miernym vytiahnutím/zatlačením nastaviteľného dielu stojana z/do horného dielu stojana. Skrutku napokon znova pevne dotiahnite. Hlavica žiariča musí byť vždy umiestnená najmenej 180 cm nad zemou.
- Uistite sa, či sú dodržané všetky bezpečnostné predpisy.
- Zapojte zástrčku do elektrickej zásuvky (230 V/50 Hz).
- Stlačením jedného z dvoch ovládacích spínačov (do polohy I) uvediete terasový žiarič do prevádzky na polovičný výkon (1000 W). Ak stlačíte aj druhý spínač, zapnete aj druhú lampu a prístroj bude pracovať na plný výkon (2000 W). Stlačením spínačov naspäť (do polohy O) lampy zasa vypnete.
- Terasový žiarič nemá termostat, preto bude naďalej sálať teplo až dovtedy, kým ho nevypnete. Na terasový žiarič dávajte pozor vždy, keď je zapnutý.
- Keď sa terasový žiarič nepoužíva, vytriahnite zástrčku zo zásuvky.



Bezpečnostné vypnutie pri páde

Ohrievač Q-Time 2000S je vyrobený s bezpečnostným vypnutím pri páde. Ak však napriek vašim preventívnym opatreniam predsa len padne, automaticky sa vypne. V takom prípade okamžite odpojte napájací kábel zo zásuvky.

Pozorne skontrolujte, či terasový žiarič nie je poškodený a znova ho postavte do zvislej polohy. Poškodený ohrievač nikdy nezapínajte, ale nechajte ho skontrolovať a/alebo opraviť u vášho predajcu alebo v autorizovanom servise.

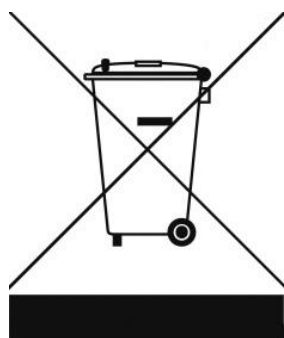
Ak nezistíte žiadne poškodenie, terasový žiarič vypnite, zástrčku znova zapojte do elektrickej zásuvky a prístroj opäť uvedte do prevádzky. Prvú štvrt hodinu terasový žiarič pozorne sledujte; ak sa predsa len vyskytnú poruchy, ihneď ho vypnite a zaneste do opravy k svojmu predajcovi/do servisu.

Čistenie

Pred čistením terasový žiarič vždy vypnite, nechajte terasový ohrievač vychladnúť a odpojte ho z elektrickej zásuvky. Terasový žiarič vyčistite vlhkou handričkou a v prípade potreby malým množstvom čistiaceho prostriedku. Nikdy nepoužívajte leptavé alebo abrazívne čistiace prostriedky.

Po určitom čase používania sa za mriežkou môžu nahromadiť prach a nečistoty (2). Môžete sa pokúsiť veľmi opatrne ich odstrániť tenkou, jemnou kefkou a vysávačom. Nikdy nepoužívajte tlak vzduchu (kompresor), pretože môže dôjsť k poškodeniu žiarovky alebo reflektora. Nedotýkajte sa lampy.

Likvidácia



V rámci EÚ daný symbol znamená, že tento výrobok sa nesmie likvidovať s bežným komunálnym odpadom. Použité zariadenia obsahujú cenné materiály, vhodné na opätovné využitie. Je potrebné ich recyklovať, aby sa zabránilo poškodeniu životného prostredia a zdravia v dôsledku neregulovanej likvidácie odpadu. Použité zariadenie preto odneste na zberné miesto, ktoré je na to určené, alebo kontaktujte pôvodného dodávateľa, u ktorého ste zariadenie kúpili. Môže zabezpečiť, aby sa mohlo čo najviac súčiastok zariadenia recyklovať.

Vyhlásenie CE

Ja, dolupodpísaný: Eurom, Kokosstraat 20, 8281JC Genemuiden-NL, týmto vyhlasujem, že výrobok uvedený nižšie

Produkt: **Terasový ohrievač**
pod značkou: **Eurom**
typy: **Q-Time 2000 a 2000S**
spĺňa požiadavky nasledujúcich noriem:

LVD 2014/35/EU

EN 60335-1:2012+A11:2014
EN 60335-2-30:2009+A11:2012
EN 62233:2008

EMC 2014/35/EU

EN 55014-1:2017
EN 55014-2:2015
EN 61000-3-2:2014
EN 61000-3-3:2013

RoHS 2011/65/EU&(EU)2015/863

Genemuiden, 18-06-2019
W.J. Bakker, alg. dir.



Mulțumim

Vă mulțumim pentru că ați ales un dispozitiv EUROM. Ați făcut o alegere bună! Sperăm că va funcționa spre deplina dvs. satisfacție.

Pentru a profita la maxim de dispozitiv, înainte de a-l utiliza asigurați-vă că parcurgeți cu atenție și înțelegeți aceste instrucțiuni. Acordați atenție specială instrucțiunilor de siguranță; acestea sunt destinate a vă proteja pe dvs. personal și mediul în care trăiți!

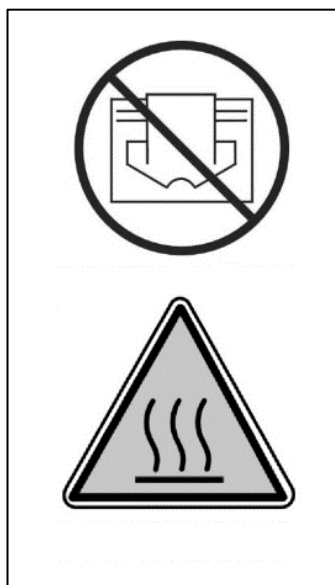
Păstrați instrucțiunile pentru a le putea reciti la nevoie. Păstrați de asemenea ambalajul: aceasta este cea mai bună protecție a dispozitivului în timpul stocării în afara sezonului. Dacă dați și altcuiva aparatul, nu uitați să-i dați și instrucțiunile și ambalajul.

Vă dorim multă distracție cu Q-Time 2000!

Eurom
Kokosstraat 20
8281 JC Genemuiden
info@eurom.nl
www.eurom.nl

Acest manual a fost compilat cu maximă atenție. Cu toate acestea, ne rezervăm dreptul de a optimiza și de a modifica din punct de vedere tehnic aceste instrucțiuni de utilizare în orice moment. Imaginile folosite pot diferi.

Explicația simbolică



Pentru a preveni supraîncălzirea: Nu acoperiți aparatul!

Atenție: suprafață fierbinte!

Date tehnice

	Q-Time 2000	Q-Time 2000S
Capacitate	1000-2000 W	1000-2000 W
Tensiune de alimentare	220-240V / 50Hz	220-240V / 50Hz
Clasă de protecție	IP24	IP24
Lampă	Cuarț	Cuarț
Rază	Max 14 m ²	Max 14 m ²
Model	Suspendat pe perete	În picioare pe suportul vertical
Rotativ	± 35° ↓	360° ↔ ± 35° ↓
Carcasă	metalică	metalică
Dimensiuni	22 x 50 x 31 cm	22 x 50 x 200 cm
Greutate	2,1 kg	9,5 kg

Avertismente de siguranță importante

1. Radiatorul pentru terasă poate fi conectat doar la priză de 220-240V / 50Hz, cu împământare. Conectarea la o tensiune greșită este riscantă și duce la pierderea garanției!
2. Radiatorului de terasă trebuie să i se acorde exclusiv destinația pentru care a fost conceput: încălzirea unei terase sau a unei locații similare. Prin urmare, nu-l folosiți pentru a usca textile! Radiatorul de terasă nu este destinat folosirii industriale și nici pentru încălzirea clădirilor, serelor, hambarelor, etc.
3. Lămpile de încălzire sunt foarte fragile; așadar, folosiți radiatorul de terasă cu grijă. Evitați lovirea, căderea radiatorului, etc.
4. Radiatorul de terasă trebuie instalat conform instrucțiunilor cuprinse la 'instalarea radiatorului' (vezi în continuare).
5. Radiatorul de terasă este puternic și poate genera o căldură foarte intensă. Prin urmare, vă sfătuim să nu expuneți persoanele (în special vârstnicii, bebelușii și persoanele cu dizabilități) și animalele la acțiunea directă a acestuia.
6. Radiatorul de terasă nu are voie să fie instalat sau folosit niciodată în vecinătatea imediată a obiectelor inflamabile precum perdele, mobilier, etc. El nu are voie să fie amplasat prea aproape de prize și cu atât mai puțin într-un mediu umed precum băi sau spații de spălare, lângă o piscină etc.
7. Nu treceți cablul pe sub covoare, nu-l acoperiți cu preșuri, carpete, ș.a. și țineți cablul departe de ruta pietonală. Asigurați-vă de asemenea că nu rămâne prins sub obiecte și că nu se așază

mobilier pe el. Nu treceți cablul peste colțuri ascuțite și, după folosire, nu-l înfășurați prea strâns!

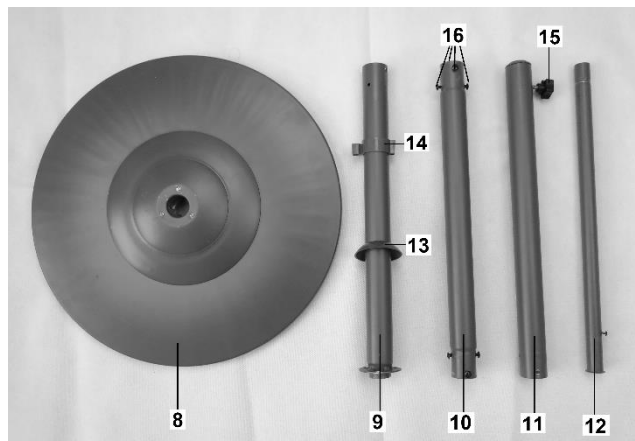
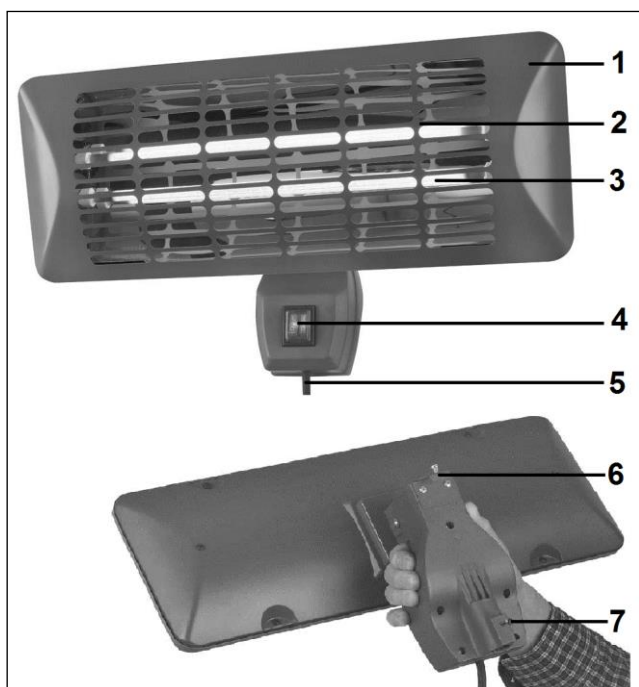
8. Nu folosiți radiatorul de terasă când afară este vreme umedă!
9. Nu utilizați acest radiator de terasă cu temporizatoare, ceasuri sau orice alt echipament care pornește aparatul automat; risc de incendiu dacă aparatul este acoperit sau este montat incorect.
10. Nu acoperiți niciodată radiatorul de terasă!
11. Evitați contactul cablului cu părțile fierbinți ale radiatorului de terasă.
12. Evitați pe cât posibil folosirea unui prelungitor. Dacă totuși este nevoie să folosiți un prelungitor, acesta trebuie să aibă o putere de cel puțin 10A și 2000W. Dacă folosiți un prelungitor, trebuie să desfășurați complet acest prelungitor.
13. Nu scufundați radiatorul în niciun fel de lichid.
- 14. Atenție! Unele componente ale acestui produs se pot înfierbânta și pot produce arsuri. Este nevoie de atenție în prezența copiilor, a persoanelor fragile sau care au nevoie de asistență. Nu atingeți aparatul cu pielea.**
15. Nu vă introduceți degetele, creioane sau orice alt obiect prin grilajul radiatorului pentru terasă.
16. Capul radiatorului (și în special grilajul) se înfierbântă în timpul folosirii. Nu-l atingeți înainte ca radiatorul să se răcească!
17. Când produsul este utilizat în apropierea copiilor sau a persoanelor aflate în incapacitate se impune stricta supraveghere a acestora. Copiii mai mici de 3 ani nu trebuie ținuți în preajma aparatului și trebuie supravegheați continuu. Copiii mai mari de 3 ani dar mai mici de 8 ani pot porni și opri aparatul doar dacă acesta este instalat sau se află la locul său de funcționare și dacă pot fi supravegheați, sau dacă au fost instruiți cu privire la modalitățile sigure de utilizare a aparatului și înțeleg care sunt riscurile implicate. Copiii mai mari de 3 ani dar mai mici de 8 ani nu au voie să bage aparatul în priză, să-l calibreze sau să-l curețe, și nu pot efectua operațiuni de întreținere asupra lui.
18. Acest aparat poate fi utilizat de copii de 8 ani și mai mari, și de persoane cu capacități fizice, mentale sau psihice reduse, sau cu lipsă de experiență și cunoștințe doar dacă aceștia pot fi supravegheați sau dacă au fost instruiți cu privire la modalitățile sigure de utilizare a aparatului și înțeleg care sunt riscurile implicate. Copiii nu au voie să se joace cu aparatul. Curățarea

acestui și operațiunile de întreținere nu pot fi efectuate de copii nesupravegheați.

19. Opriți radiatorul și scoateți ștecherul din priză înainte de a muta sau curăța aparatul.
20. Nu încercați niciodată să reparați singuri radiatorul.
21. Dacă radiatorul, cablul electric sau ștecherul trebuie reparate, duceți radiatorul de terasă la un punct de service. Reparațiile de către persoane neautorizate sau modificări ale aparatului duc la pierderea garanției. Luați legătura cu furnizorul pentru reparații în timpul perioadei de garanție.

Avertisment: Acest aparat **nu** e echipat în vederea reglării sau limitării temperaturii ambientale. Aparatul nu poate fi utilizat în spații mici în care se află persoane care nu pot părăsi singure spațiul, decât dacă este asigurată supravegherea continuă a acestora.

Descriere



Partea din față a capului:

1. Carcasa radiatorului
2. Grilaj
3. lampă cu cuarț (2x)
4. Comutator operare (2x)
5. Cablu electric cu ștecher

Partea din spate a capului:

6. Bridă (pentru suspendarea radiatorului de terasă)
7. Șurub suspensie

Pentru montarea pe perete se livrează un suport de perete, prize și șuruburi (nu sunt ilustrate).

Suport vertical (doar modelul S):

8. Picioar
9. Suport vertical, segment de jos
10. Suport vertical, segment de mijloc
11. Suport vertical, segment de sus
12. Suport vertical, segment ajustabil
13. Capac de protecție
14. Cablu conductor
15. Șurub de blocare negru
16. Șuruburi de fixare standard

Instalarea radiatorului

Înainte de instalare, îndepărtați toate ambalajele (incl. materialele de protecție împotriva șocurilor din jurul becului) și verificați aparatul, cablul electric și ștecherul pentru a depista eventuale urme de deteriorare.

Alegeți cu atenție locul potrivit pentru instalarea radiatorului cu infraroșu.

Înainte de fixare, verificați dacă se respectă distanțele de siguranțe minime față de împrejurimi:

Distanța minimă între cel mai de jos punct al radiatorului – podea: 1,8 metri

Distanța minimă între radiator – obiectul radiat: 1 metru

Distanța minimă între partea de deasupra radiator – plafon neinflamabil: 0,3 metri

Distanța minimă între partea de deasupra radiator – prelată cort, copertină, etc.: 0,35 metri

Distanța minimă între partea laterală a radiatorului – pereți, obstacole, obiecte: 0,5 metri

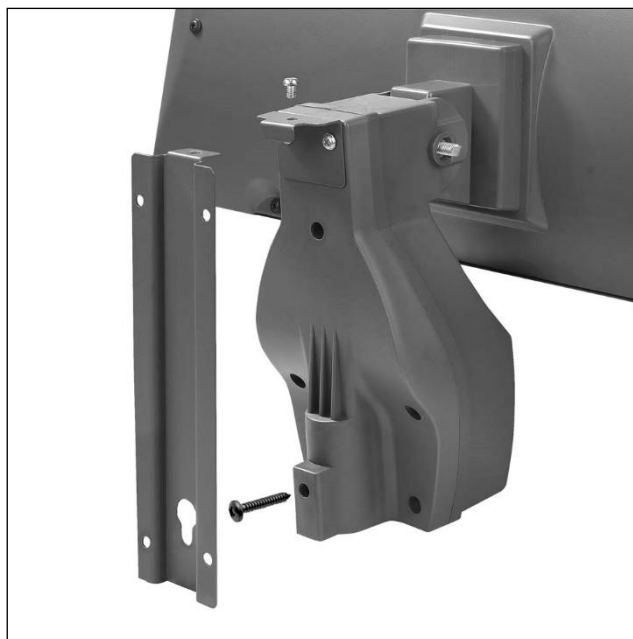
Dacă suspendați aparatul afară, atenție ca acesta să nu fie expus la vânt puternic.

Montare pe perete

- Carcasa radiatorului (1) trebuie să se afle la cel puțin 30 cm. de plafon, 50 cm. de pereții laterali și 1.80 metri deasupra podelei.
- Radiatorul de terasă trebuie fixat de un perete solid din piatră sau ciment. Fixarea de pereți de lemn sau alte materiale inflamabile este interzisă! Suspendați radiatorul utilizând brida livrată în cutie; nu folosiți alte suporturi sau dispozitive de fixare!
- Faceți la distanța corectă patru găuri pentru prize și fixați suportul de perete cu ajutorul șuruburilor. Partea curbată a plăcii trebuie să se afle deasupra și

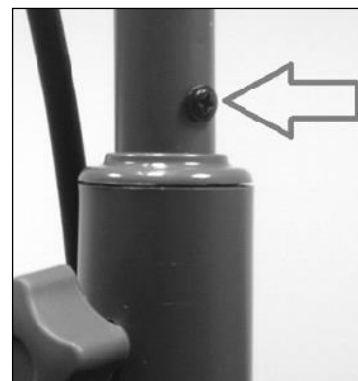
'orificiul cheie' trebuie să se afle în partea de dedesubt a suportului. Suportul de perete trebuie să fie poziționat la orizontală.

- Atașați suportul (6), folosind cele 2 șuruburi mici, pe radiatorul de terasă, ca în imagine.
- Strângeți șurubul de suspensie (7) în orificiul de pe partea din spate a radiatorului de terasă, până când rămân max. 5 mm. în exterior (vedeți fig.)
- Suspențați radiatorul de suportul de perete. Brida din partea din spate a carcasei radiatorului trebuie să cadă în partea curbată a suportului de perete; Șurub suspensie (7) trebuie să fie poziționat în partea rotundă a 'orificiului cheie' a suportului de perete și trebuie împins în jos, până când radiatorul este suspendat fix. Fixați ansamblul cu un șurub prin ambele console, vedeți fig.
- Verificați dacă radiatorul de terasă este suspendat ferm și complet orizontal în locul său înainte de a-l folosi.



Montarea suportului vertical (doar modelul S):

- Așezați segmentul de jos al suportului vertical (9, cu plăcuța de fixare) pe picior (8), în așa fel încât orificiile filetate să se suprapună. Rotiți piciorul și înșurubați partea inferioară a standului, începând cu piciorul de jos, cu placa și piulița de blocare, vedeți fig. Puneți iarăși piciorul în poziție verticală. Introduceți cele 3 șuruburi prin orificiile duble și strângeți-le bine. Montați capacul de protecție peste șurub.
- Glisați partea reglabilă, îngustă a standului (12), de la partea de jos până la cea mai de sus a standului (11), până ce iese iarăși deasupra (lărgire în partea de jos). Fixați bine partea reglabilă cu șurubul de fixare negru (15) situat în partea de sus a părții superioare a standului.
- Introduceți partea de mijloc a standului (10), în partea inferioară (9), astfel încât găurile de șuruburi să se suprapună. Fixați-l cu cele patru șuruburi de fixare. În același mod, fixați partea superioară a standului (11, care conține partea reglabilă) pe secțiunea de mijloc.
- Înșurubați șurubul negru (livrat în pachet) în partea reglabilă a standului, astfel încât acesta să nu mai poată aluneca în partea de sus (pentru a fixa partea reglabilă)
- Strângeți șurubul de fixare (7) aproape complet. Așezați capul radiatorului de terasă peste partea superioară a părții reglabile, astfel încât



șurubul de suspensie să fie exact în adâncitura standului. Acum strângeți bine șurubul. Cablul electric poate fi fixat în suporturile de cablu de pe suportul vertical.

- Verificați dacă toate dispozitivele de fixare sunt strânse bine și ferm și dacă întreg radiatorul este bine fixat la locul lui înainte de a-l lua în folosință.
- Radiatorul de terasă trebuie să fie montat la cel puțin 1 metru distanță de cel mai apropiat perete. Carcasa cu lămpi radiatoare trebuie să se afle la cel puțin 30 de cm de plafon și 1.80 metri deasupra solului. Radiatorul de terasă trebuie să fie poziționat stabil pe o bază netedă, complet orizontală.

Standul Q-Time 2000S

Standul furnizat împreună cu Q-Time 2000S este multifuncțional. În partea de sus a părții înguste există un filet; este inclus și un șurub de montare cu cap negru. Astfel, puteți, de exemplu, să montați și o lampă pe stand, vedeți fig.



Utilizarea radiatorului de terasă

- Capul radiatorului de terasă poate fi înclinat la aproximativ 35 °; setați-l în poziția dorită.
- Pentru versiunea S, înălțimea capului de încălzire poate fi ajustată, slăbind șurubul de blocare negru (15) pe porțiunea superioară și trăgând partea reglabilă peste partea superioară a standului. Strângeți apoi bine șurubul. Capul radiatorului ar trebui să se găsească, în orice moment, la cel puțin 180 cm deasupra podelei.
- Asigurați-vă că toate condițiile de siguranță sunt îndeplinite.
- Conectați la priză (220-240V / 50Hz).
- Prin apăsarea unuia dintre cele două comutatoare de control (I apăsate), puneți radiatorul în funcțiune la jumătate din capacitatea sa (1000W). Prin apăsarea celui alt comutator, porniți și cea de-a doua lampă, iar unitatea va funcționa la putere maximă (2000W). Prin apăsarea comutatoarelor la loc (O apăsate), stingeți luminile.
- Radiatorul de terasă nu are termostat și continuă să emită căldură până când este oprit. Fiți întotdeauna atenți la radiatorul de terasă atunci când este pornit!
- Scoateți ștecherul din priză atunci când nu folosiți radiatorul de terasă.



Protecție împotriva răsturnării

Modelul Q-Time 2000S este prevăzut cu protecție împotriva răsturnării. Prin urmare, dacă acesta se răstoarnă în ciuda măsurilor de precauție luate de dvs., el se va decupla automat.

Dacă se întâmplă acest lucru scoateți imediat ștecherul din priză.

Verificați cu atenție ca radiatorul de terasă să nu prezinte deteriorări și așezați-l din nou în picioare. Nu repuneți niciodată un aparat deteriorat în funcțiune ci dați-l la verificat și/sau la reparat la dealerul de la care l-ați cumpărat sau la un punct de service autorizat!

Dacă nu observați vreo deteriorare, porniți radiatorul de terasă, conectând cablul de alimentare și pornind aparatul. În primul sfert de oră, acesta trebuie supravegheat atent; dacă apar defecțiuni, opriți-l imediat și trimiteți-l la reparat la dealerul sau la punctul dumneavoastră de service.

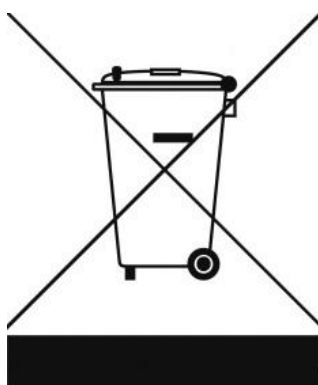
Curățare

Opriți radiatorul de terasă, lăsați radiatorul de terasă să se răcească și scoateți ștecherul din priză înainte de curăța radiatorul de terasă. Curățați radiatorul cu o lavetă umedă și puțin detergent. Nu folosiți niciodată detergenți corozivi sau abrazivi!

După o anumită perioadă de utilizare, se poate acumula praf și murdărie în spatele grilajului (2). Puteți încerca să remediați astfel de situații folosind, cu mare atenție, o perie moale subțire și un aspirator.

Nu folosiți niciodată aer comprimat (compresor!), pentru că acesta poate deteriora lămpile sau reflectorul. Evitați să atingeți becurile.

Eliminare



În UE această pictogramă indică faptul că acest produs nu poate fi eliminat împreună cu deșeurile menajere. Echipamentele vechi conțin materiale valoroase care pot fi reciclate. Aceste materiale trebuie făcute disponibile pentru reutilizare în vederea prevenirii efectelor negative asupra sănătății și mediului înconjurător datorită colectării nereglementate a deșeurilor. Ca urmare, vă rugăm să duceți echipamentele vechi la punctele de colectate desemnate, sau contactați furnizorul original, care poate asigura reciclarea cât mai multor componente posibil.

Declarația CE

Subsemnatul, Eurom, Kokosstraat 20, 8281JC Genemuiden-NL, declarăm că produsul de mai jos

Produs: **Radiator pentru terase**

cunoscut sub brandul: **Eurom**

tipuri: **Q-Time 2000 și 2000S**

îndeplinește cerințele următoarelor standarde:

LVD 2014/35/EU

EN 60335-1:2012+A11:2014

EN 60335-2-30:2009+A11:2012

EN 62233:2008

EMC 2014/35/EU

EN 55014-1:2017

EN 55014-2:2015


EN 61000-3-2:2014

EN 61000-3-3:2013

RoHS 2011/65/EU&(EU)2015/863

Genemuiden, 18-06-2019

W.J. Bakker, alg. dir.



A handwritten signature in black ink, consisting of several horizontal strokes and a vertical line, with the name 'W.J. Bakker.' written below it.

Eurom

Kokosstraat 20

8281 JC Genemuiden (NL)

info@eurom.nl

www.eurom.nl