



Mogen wij nog eenmaal uw aandacht

Allereerst willen wij u van harte feliciteren met de aankoop van dit luxe paviljoen.

Graag willen wij u op een aantal punten attenderen om u zo lang mogelijk te laten genieten van uw aankoop. Een paviljoen is in principe gemaakt om je tegen de zon te beschermen.

Ook al is deze paviljoen waterdicht, dient u er rekening mee te houden dat bij zware regenval er onverhoopt zogenoemde waterzakken kunnen ontstaan in het dak. U dient dit regelmatig te controleren, en desnoods te verwijderen.

Doet u dit niet is het mogelijk dat uw paviljoen kan imploderen, of zelfs mogelijk dat het dak kan gaan uitscheuren. Dit zijn zaken die niet onder de garantie vallen!

De paviljoen is vervaardigd uit metaal. De metalen onderdelen van deze paviljoen kunnen ondanks onze grootste zorg onderhevig zijn aan alle invloeden van ons klimaat. (warmte, koude, regen, zeelucht) waardoor roestvorming niet volledig uitgesloten kan worden.

Dit zijn géén redenen tot reclameren maar een natuurlijk verschijnsel.

Uw aangekochte paviljoen is zeer stevig, maar niet bestand tegen storm en zware windstoten. Zorg er dan ook altijd voor dat het paviljoen goed aan de grond bevestigd is. Wij adviseren u pluggen in de grond te bevestigen en de paviljoen vast te zetten met schroeven.

Als het gaat stormen/ zware windstoten, (windkracht BF 6) of het is langere tijd slechter weer of u maakt voor langere tijd geen gebruik van de paviljoen adviseren wij u het dak doek van het paviljoen te verwijderen en eventuele zijwanden te openen. Dit voor behoud en langere levensduur van uw paviljoen. Neemt u er kennis van dat schade ontstaan door storm/wind of zware regenval niet onder de garantie valt.

Verder is het raadzaam om het paviljoen of dak na de zomer binnen te halen om in het voorjaar opnieuw buiten te kunnen plaatsen. (vanaf september)

Onderhoud: Maak uw dak doek met regelmaat schoon om schimmel te voorkomen. U kunt hiervoor speciale shampoo gebruiken en daarna kunt u deze behandelen met Sprayhood / Tentprotector. Vraag dit aan uw leverancier






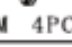




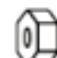









Wij raden geen andere middelen aan die vaak een vette laag afgeven waardoor schimmelvorming eerder voorkomt.

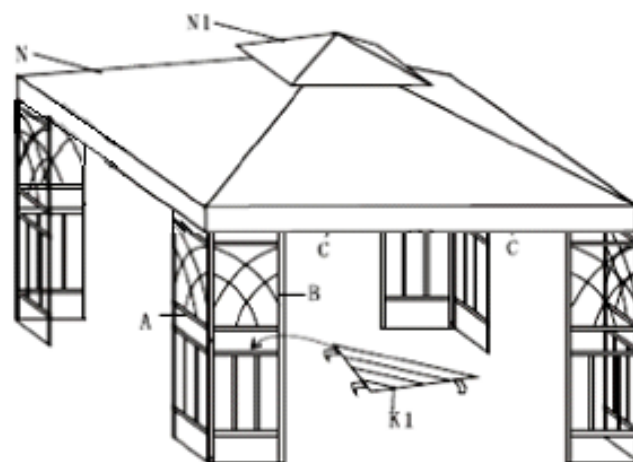
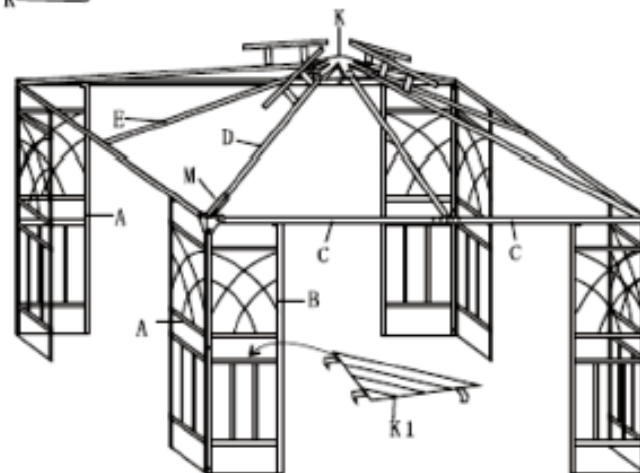
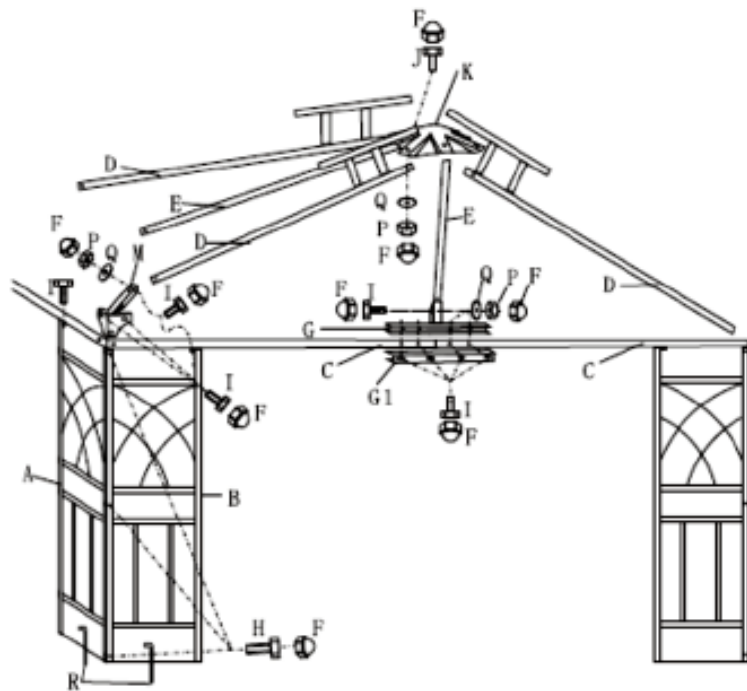
Tot slot, een dak doek gaat gemiddeld 30 weken mee. Levensduur heeft zeer veel te maken met de omstandigheden die het dak meekrijgt (zon, regen, winden onderhoud zoals schoonhouden van het dak)

Wij wensen u verder heel veel plezier met uw aankoop.

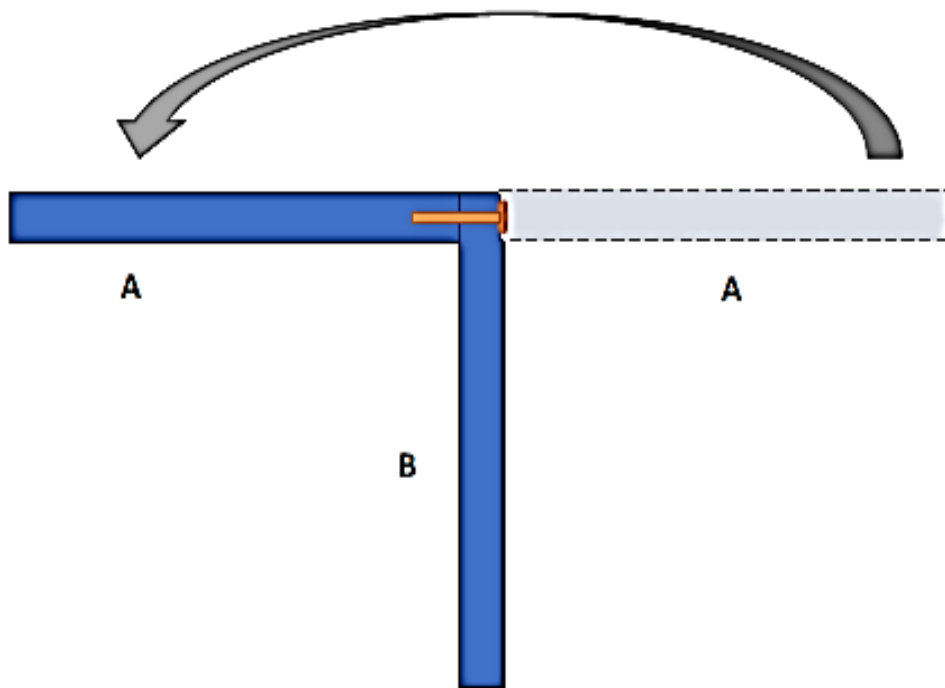


Opbouw instructie Tuinpaviljoen Graciosa 3x3 m zonder zijwanden

	
A 4PCS B 4PCS	K 1PC
	
G 4PCS	G1 4PCS
	
M 4PCS	
	
C 8PCS	
	
D 4PCS	
	
E 4PCS	
	
H 12PCS	P 60PCS
	
I 40PCS	Q 60PCS
	
J 8PCS	R 8PCS
	
F 120PCS	K1 4PCS
	
Y 2PCS	N 1PC
	
	N1 1PC



Extra tips om uw paviljoen Graciosa op te bouwen



Bij opbouw, houd Onderdeel A en B tegen elkaar.

Kijk dan of onderdeel M (hoekje) erop past en de schroefgaten goed zitten.

Passen de Schroeven door onderdeel A en B en het Hoekje M, dan heeft u hem juist.

Indien de gaten niet corresponderen dient u onderdeel A 180 graden te draaien, zie voorbeeld. Probeer dan weer of de schroefgaten goed zitten.

Als laatste de windvanger plaatsen.

Om de windvanger goed te plaatsen dient u eenmaal onderdeel D los te maken van Onderdeel K.

Dan kunt u eenvoudig de windvanger plaatsen over de 3 hoeken. Plaats dan onderdeel D in het hoesje en span het dak aan en bevestig D weer aan onderdeel K.

Veel plezier van uw aankoop!